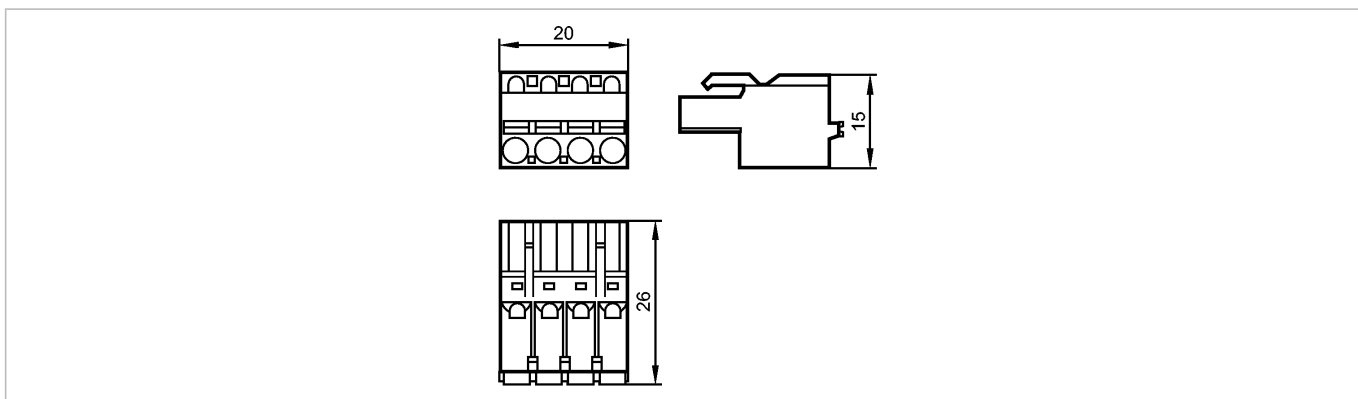


**E70232**

Combicon plug/quantity 6

Принадлежности



**Характеристики**

Разъём Combicon

**Испытания / одобрения**

Сопrotивление контактов (A=2.5 mm <sup>2</sup> ) [mOhm]	1,5
Макс. ток нагрузки (A = 2,5мм <sup>2</sup> ) [A]	12

**Механические данные**

Исполнение	с прижимными клеммами, 4 контакта
Материал	токопроводящие части: медный сплав с оловянным покрытием
Вес [kg]	0,042

**Примечания**

Упаковочная величина [штука]	6
------------------------------	---