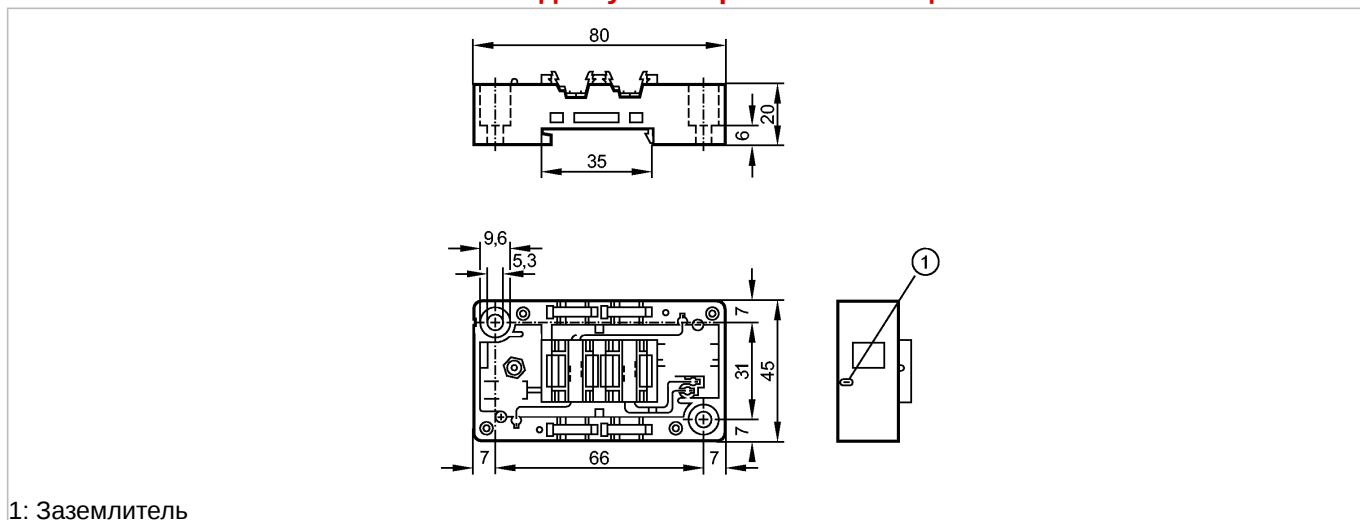


**более недоступно - архивная позиция**



1: Заземлитель



**Характеристики**

- Нижняя часть модуля FK со встроенным разрядником для защиты от перенапряжений
- Монтаж на DIN-рейке и панели
- Быстрая технология монтажа для плоского кабеля AS-i
- AS-i интерфейс для верхней части модуля

**Электронные данные**

Электрическое исполнение	FC- модульное сцепление с заземлением
Рабочее напряжение [V]	26,5...31,6 DC
Макс. токовая нагрузка в верхней части модуля [mA]	< 300
Нагрузка контакта	< 2 (жёлтый/жёлтый)
Макс. постоянное электрическое напряжение [V]	36
Номинальный импульсный разрядный ток Ad-Ad / Ad-PG [kA]	0,15 / 5
Уровень защиты Ad-Ad / Ad-PG bei 1kV/µs [V]	< 50 / < 900

**Условия эксплуатации**

Температура окружающей среды [°C]	-25...80
Степень защиты	IP 67; IP 20 / IP 65 / IP 67 в зависимости от применяемой крышки (верхней части модуля)

**Испытания / одобрения**

Электромагнитная совместимость	EN 50295 IEC 61000-4-2 IEC 61000-6-2 IEC 61643-21
--------------------------------	--

**AS-i классификация**

Максим. количество ЭМС-разветвителей плоского кабеля на одну AS-i сеть	30
--	----

**Механические данные**

Материал	PBT (полибутилентерефталат)
----------	-----------------------------

## E70371

EMC-ROD

Промышленная шина AS-Interface

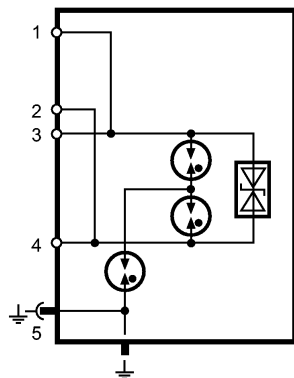
Вес [kg] 0,069

### электрическое подключение

Электрическое подсоединение AS-i über Kontaktstifte im Gerät, Erdungsanschluss über Hutschienenkontakt oder Kontaktfahne

### Назначение жил кабеля при подключении

- 1: AS-i +
- 2: AS-i -
- 3: AS-i +
- 4: AS-i -
- 5: заземление



### Принадлежности

Принадлежности (входят в комплект)	Разъем для заземления
Принадлежности (дополнительные)	Кожух модуля AC3000 при использовании модуля в качестве ответвления от AS-i плоского кабеля

### Примечания

Примечания	ЭМС-колодка предназначена для защиты кабельной линии AS-i и/или установленной электронной верхней части, которая обеспечивается за счёт нейтрализации сильного электростатического заряда или перенапряжения. Применяется на поверхностях 0В-2 и выше в соответствии с зонами молниезащиты.
------------	---

Упаковочная величина [штука] 1