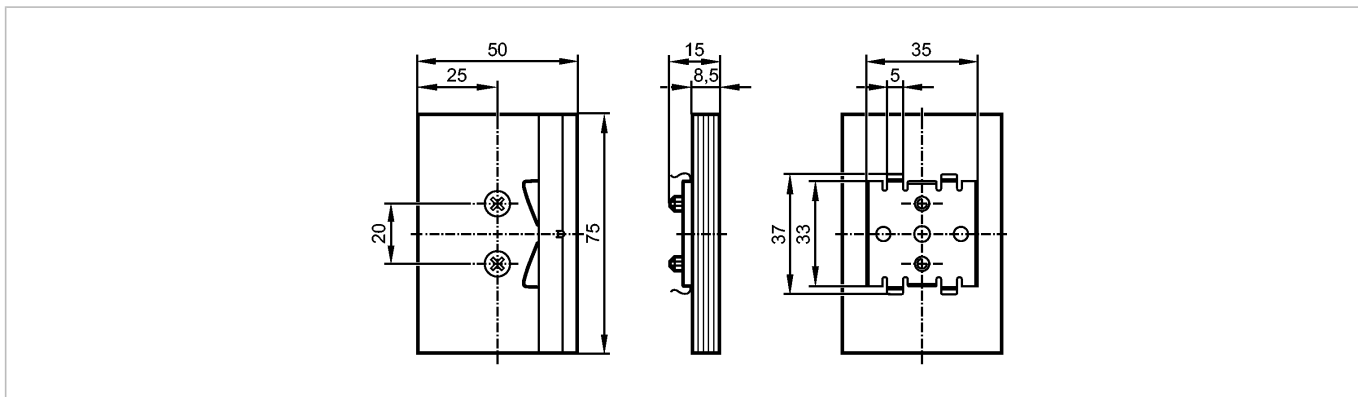


E70432

Mounting Set for AC2750 - AC2753

Принадлежности



Характеристики

Hutschienenhalter

Механические данные

Исполнение	для PCB модуля AC2750...53
Материал	винты: оцинкованный; Адаптер для DIN-рейки: AlMgSi0.5 F22; монтажный зажим: C100S+QT оцинкованный
Вес [kg]	0,061

Принадлежности

Принадлежности (входят в комплект)	3M Doppelklebeband Typ 468 MP
------------------------------------	-------------------------------

Примечания

Примечания	подходит для DIN-рейки TS35/7,5 и TS35/15 по EN 50022
Упаковочная величина [штука]	1