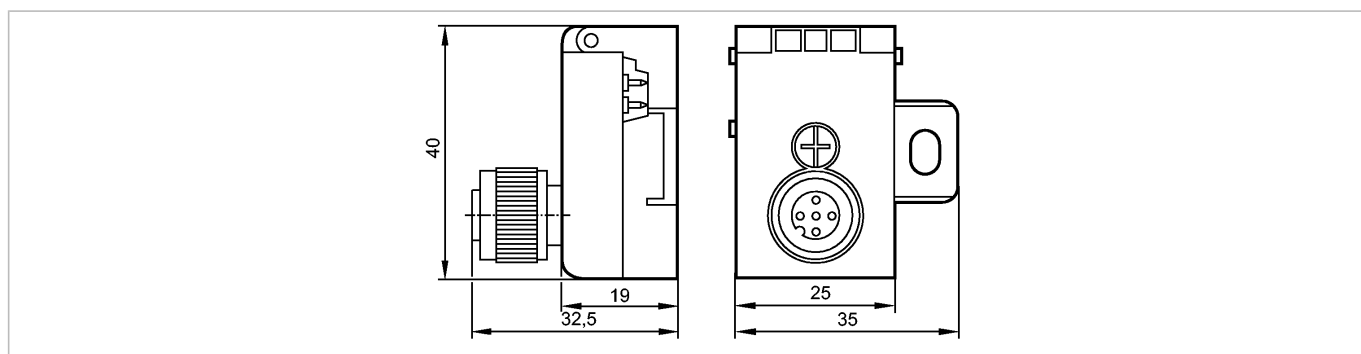


E70485

FC Splitter ASI M12 FCtop

Принадлежности



Характеристики

Ответитель для плоского кабеля с технологией прорезания изоляции токоведущими ножами

напряжение шины AS-i доступно через штекерный разъем M12

Keyway bottom left

Электронные данные

Электрическое исполнение	AS-i
Макс. допустимая токовая нагрузка на каждый модуль [mA]	4000

Условия эксплуатации

Температура окружающей среды [°C]	-25...75
Степень защиты	IP 67

Механические данные

Материал	PA66 - GF25
Момент затяжки [Нм]	1,65
Вес [kg]	0,037

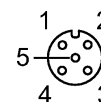
электрическое подключение

Назначение жил кабеля при подключении

1: AS-i +

3: AS-i -

Keyway bottom left (see scale drawing)



Принадлежности

Принадлежности (дополнительные)	кабельный уплотнитель (E70413); Устройство для термообжима колпачка (E70113)
---------------------------------	---

Примечания

Примечания	Плоский кабель не может заканчиваться в разветвителе. Для уплотнения используйте плоский кабель или термоусадочный колпачок.
------------	--

Упаковочная величина [штука]	1
------------------------------	---