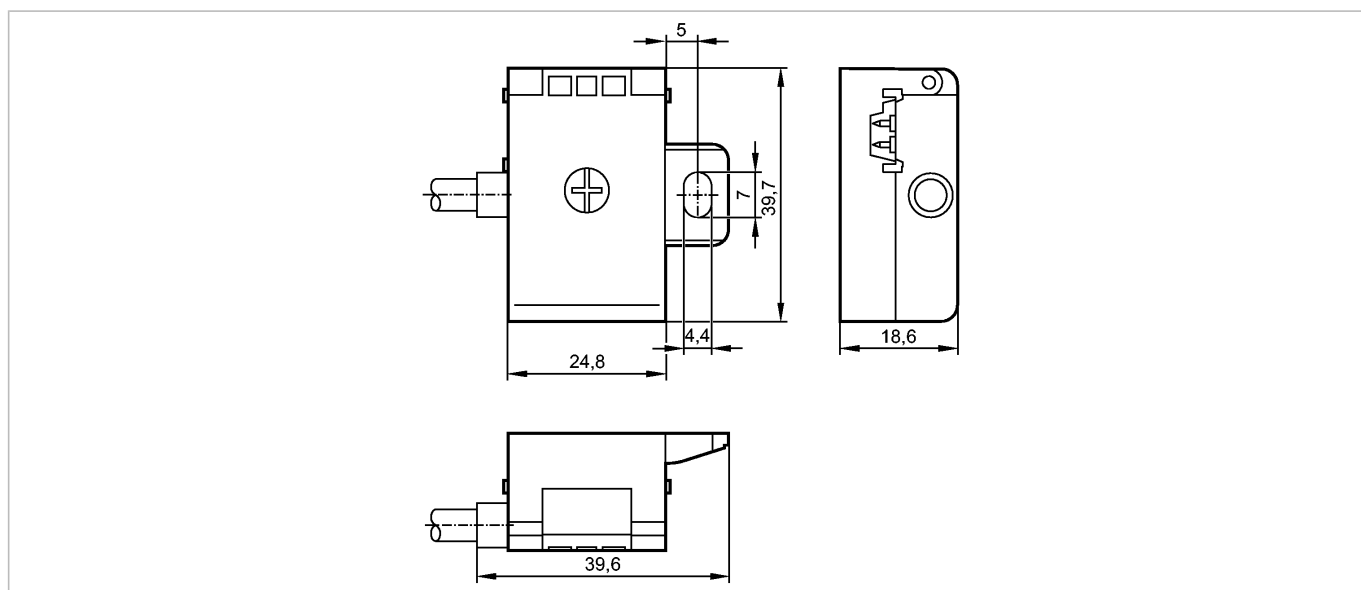


**E70499**

FC Splitter 5m

Принадлежности



**Характеристики**

Ответитель для плоского кабеля с технологией прорезания изоляции токоведущими ножами

Переход от плоского кабеля к круглому

Длина кабеля 5 м

**Электронные данные**

Электрическое исполнение	AS-i
Макс. допустимая токовая нагрузка на каждый модуль [mA]	4000

**Условия эксплуатации**

Температура окружающей среды [°C]	-25...75
Степень защиты	IP 67

**Механические данные**

Материал	PA 6 GF35 Grivory; Круглый кабель: PUR (полиуретан); Жила: PVC (поливинилхлорид)
Момент затяжки [Нм]	1,65
Вес [kg]	0,167

**электрическое подключение**

Электрическое подсоединение	FK-Abgriff mit Rundkabel / 5 m; 2 x 0,34 mm <sup>2</sup> ; 2-полюсный, кабельная оболочка Ø 4,8 mm
-----------------------------	--

**Назначение жил кабеля при подключении**

AS-i +: коричневый  
AS-i -: синий

**Принадлежности**

Принадлежности (дополнительные)	кабельный уплотнитель (E70413); Устройство для термообжима колпачка (E70113)
---------------------------------	---

**Примечания**

Примечания	Плоский кабель не может заканчиваться в разветвителе. Для уплотнения используйте плоский кабель или термоусадочный колпачок.
------------	--

Упаковочная величина [штука]	1
------------------------------	---