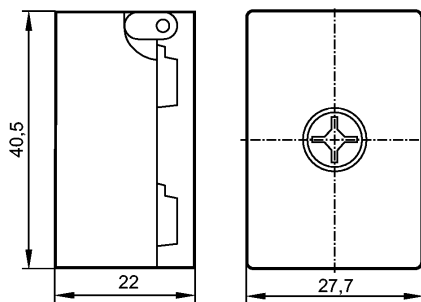


E70580

AS-I BUS TERMINATION

Промышленная шина AS-Interface



Характеристики

Пассивное терминирующее сопротивление AS-i

Улучшение качества сигнала

Удлинение кабеля без дополнительного повторителя

Контроль напряжения питания с помощью 2 светодиодов

Электронные данные

Электрическое исполнение	Пассивное терминирующее сопротивление AS-i	
Номинальное напряжение [V]	18,5...31,6 DC	
Суммарное потребление тока от AS-i [mA]	< 15	
Контроль пониженного напряжения	да	
AS-i интерфейс, защита от переполюсовки	да	

Условия эксплуатации

Температура окружающей среды [°C]	-25...70
Степень защиты	IP 67

Механические данные

Вес [kg]	0,049
----------	-------

Дисплеи / Элементы управления

Рабочий режим LED	желтый светодиод горит, когда напряжение AS-i > 18 В, зеленый светодиод горит, когда напряжение AS-i > 26.5 В
-------------------	---

электрическое подключение

Электрическое подсоединение	через плоский кабель
-----------------------------	----------------------

Принадлежности

Принадлежности (дополнительные)	Заглушка плоского кабеля (E70299); заглушка для отверстия под плоский кабель (E70399)
---------------------------------	--

Примечания

Примечания	без адресатно Geeignet für AS-i Flachkabel in EPDM-, TPE- und PUR-Ausführung sowie Leitungsquerschnitten von 1,5 mm ² und 2,5 mm ²
------------	--

Упаковочная величина [штука]	1
------------------------------	---