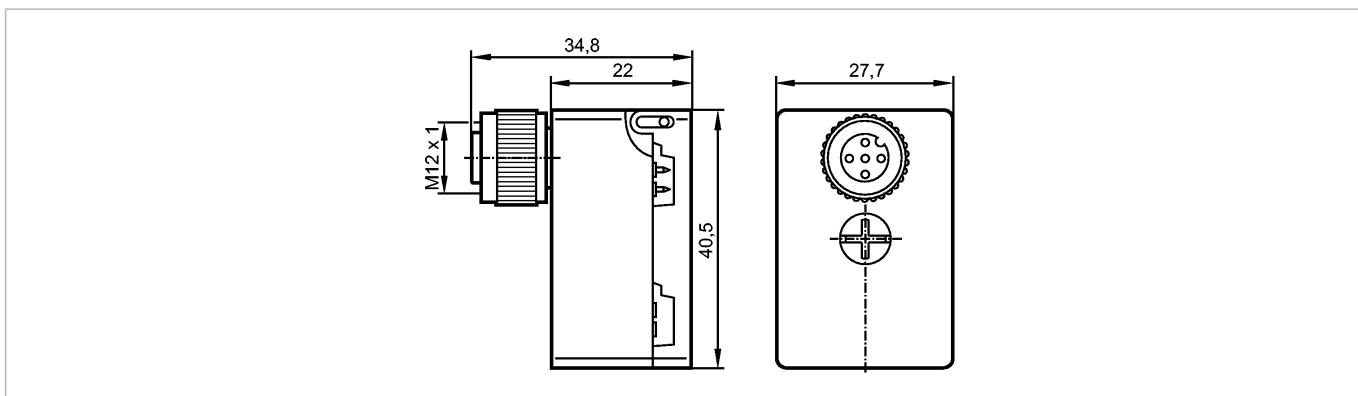


**E70585**

FC Splitter AS-i M12 FC top

Принадлежности



**Характеристики**

Ответитель для плоского кабеля с технологией прорезания изоляции токоведущими ножами

напряжение шины AS-i доступно через штекерный разъем M12

Keyway top right

**Электронные данные**

Электрическое исполнение	AS-i
Макс. допустимая токовая нагрузка на каждый модуль [mA]	4000

**Условия эксплуатации**

Температура окружающей среды [°C]	-25...75
Степень защиты	IP 67

**Механические данные**

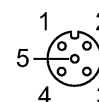
Материал	PBT PC
Момент затяжки [Nm]	1,65
Вес [kg]	0,054

**электрическое подключение**

**Назначение жил кабеля при подключении**

- 1: AS-i +
- 3: AS-i -

Keyway top right (see scale drawing):



**Принадлежности**

Принадлежности (дополнительные)	кабельный уплотнитель (E70413); Устройство для термообжима колпачка (E70113)
---------------------------------	---

**Примечания**

Примечания	Плоский кабель не может заканчиваться в разветвителе. Для уплотнения используйте плоский кабель или термоусадочный колпачок.
------------	--

Упаковочная величина [штука]	1
------------------------------	---