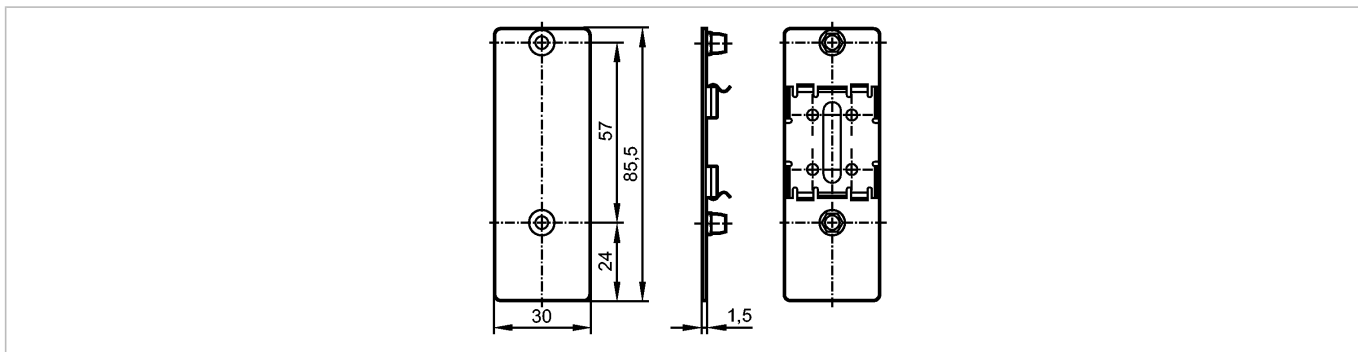


E73006

mounting plate M8 short

Принадлежности



Характеристики

Hutschiennenadapter

Механические данные

Исполнение	для модулей Compact M8
Материал	Монтажная пластина: нерж. сталь V2A (1.4301); Hutschiennenclip: V2A (1.4310); Втулка с резьбой: V4A (1.4567)
Вес [kg]	0,042

Принадлежности

Принадлежности (дополнительные)	Шайба; пружинная шайба; винт M4 x 20
---------------------------------	--

Примечания

Упаковочная величина [штука]	1
------------------------------	---