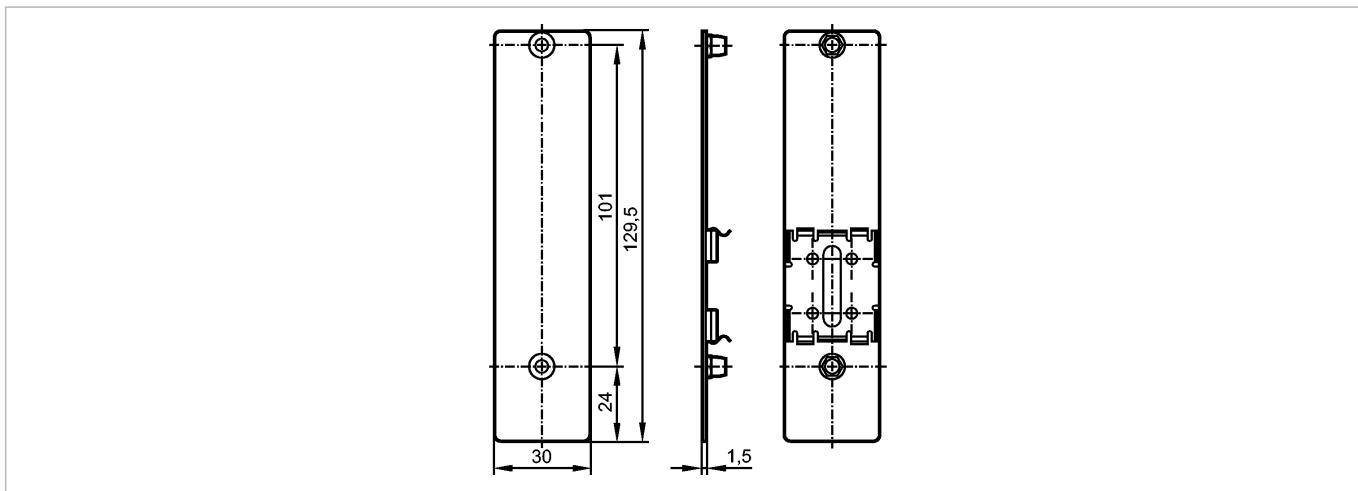


**E73007**

mounting plate M8 long

Принадлежности



**Характеристики**

Hutschienenadapter

**Механические данные**

Исполнение	для модулей Compact M8
Материал	Монтажная пластина: нерж. сталь V2A (1.4301); Hutschienenclip: V2A (1.4310); Втулка с резьбой: V4A (1.4567)
Вес [kg]	0,056

**Принадлежности**

Принадлежности (дополнительные)	пружинная шайба; Шайба; винт M4 x 20
---------------------------------	--

**Примечания**

Упаковочная величина [штука]	1
------------------------------	---