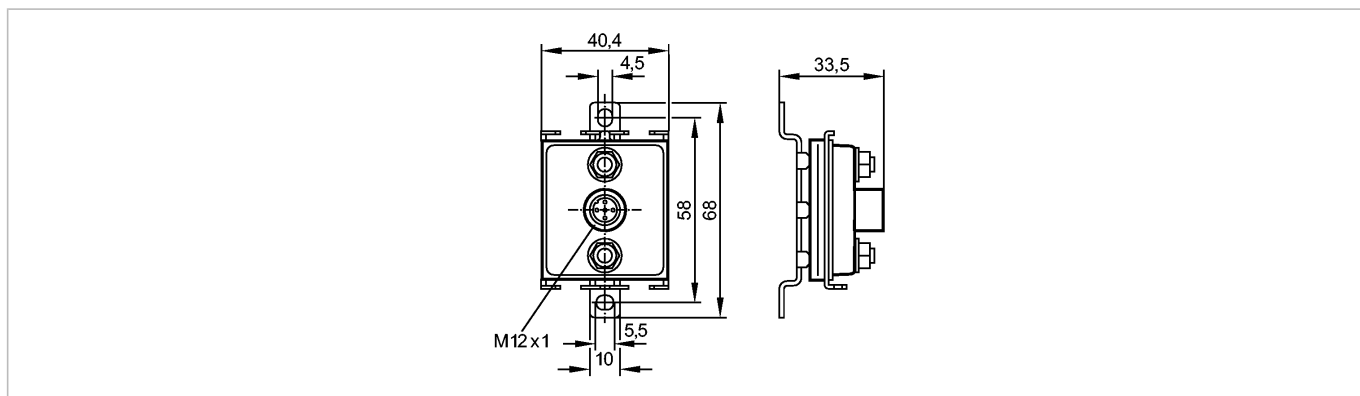


E7354A

FCE Splitter ye/bk II 3D/3G

Принадлежности



CE

Характеристики

| | |
|---|---|
| Разветвитель для плоского кабеля | |
| нерж. сталь V4A | |
| Сертификат АТЕХ | |
| группа II, категория 3D/3G | |
| Напряжение AS-i и вспомогательное напряжение через разъем M12 | |
| Маркировка прибора | <p>⊕ II 3G Ex nA II T6 Gc X</p> <p>⊕ II 3D Ex tc IIIC T 70°C Dc X</p> |
| Электрическое исполнение | AS-i / 24V |

Испытания / одобрения

| | |
|-----------------------------------|------------------------------------|
| Степень защиты | IP 67; IP68/IP69K вне опасной зоны |
| Класс защиты | III |
| Внешний источник напряжения | согласно PELV |
| Номинальный ток [A] | 2 |
| Температура окружающей среды [°C] | 0...60 |

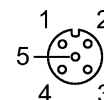
Механические данные

| | |
|----------|--|
| Материал | Металлические изделия: нерж. сталь V4A (1.4404); Уплотнение: FPM (Viton); О-кольцо: EPDM |
| Вес [kg] | 0,139 |

электрическое подключение

Назначение жил кабеля при подключении

- 1: AS-i +
- 2: 0 V
- 3: AS-i -
- 4: + 24 V
- 5: п. с.



Принадлежности

| | |
|---------------------------------|---|
| Принадлежности (дополнительные) | Динамометрический гаечный ключ (E70390) |
|---------------------------------|---|

Примечания

| | |
|------------------------------|--|
| Примечания | Используйте разъемы M12 с шестигранными накидными гайками, момент затяжки 0,8 Нм |
| Упаковочная величина [штука] | 1 |