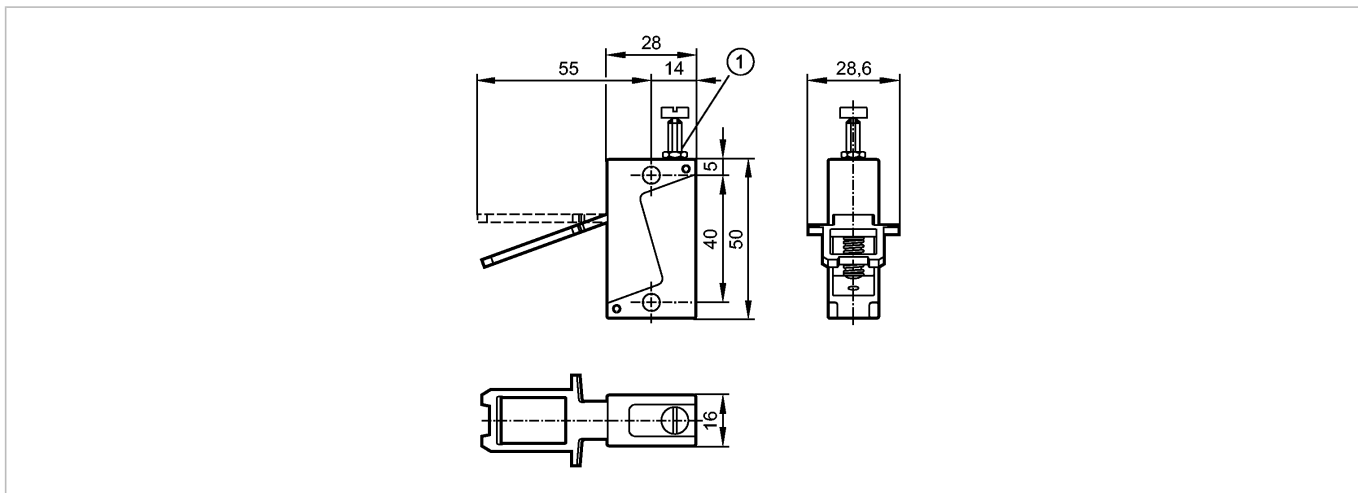


**E7906S**

Hinged actuator top/bottom

**Принадлежности для дверных выключателей**



**Характеристики**

Навесной привод верхний / нижний

Для верхних и нижних навесных дверей, перебег 5 mm

**Механические данные**

Вес [kg] 0,061

**Принадлежности**

Принадлежности (входят в комплект) 2 предохранительных винта из нерж.стали M5 x 25

**Примечания**

Примечания For door radii < 1000 mm use a hinged actuator. The spring movement of the actuator prevents jamming in the actuating head.  
 Предохранительные винты исключают произвольное развинчивание приводов

Упаковочная величина [штука] 1