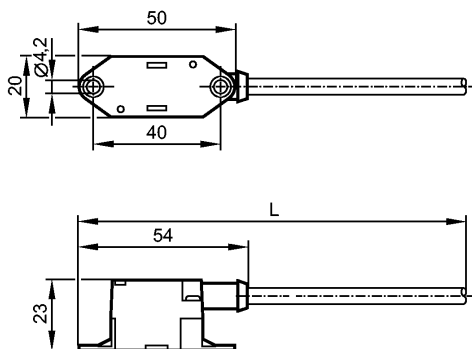


E79995

FC connector PVC V2A 2m

Принадлежности



Характеристики

Плоский изоляционный кабельный разъем

Рабочее напряжение [V] 26,5...31,6 DC (AS-i)

Испытания / одобрения

Степень защиты IP 67

Номинальный ток [A] 2

Температура окружающей среды [°C] -20...70

Механические данные

Материал накидной гайки нерж. сталь V2A (1.4305) (303S22)

Длина [мм] 2000

Вес [kg] 0,123

электрическое подключение

Электрическое подсоединение Круглый кабель; 2 x 0,75 mm²

Материал кабеля PVC (поливинилхлорид)

Примечания

Упаковочная величина [штука] 1