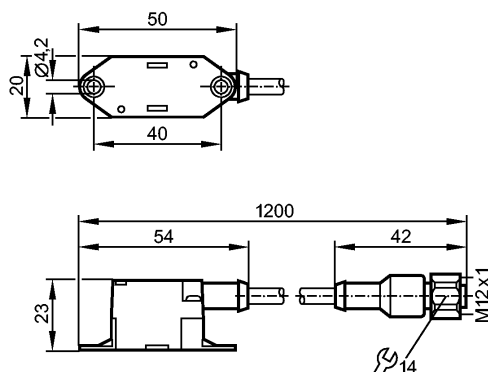


E79998

FC connector, M12, V2A, 1m

Принадлежности



Характеристики

Ответитель для плоского кабеля с технологией прорезания изоляции токоведущими ножами

Рабочее напряжение [V] 26,5...31,6 DC (AS-i)

Испытания / одобрения

Степень защиты IP 67

Температура окружающей среды [°C] -20...70

Механические данные

Исполнение прямой / угловой

Материал накидной гайки нерж. сталь V2A (1.4305) (303S22)

Вес [kg] 0,086

электрическое подключение

Материал кабеля PVC (поливинилхлорид)

Примечания

Примечания Ответитель для плоского кабеля с круглым кабелем и разъёмом (общая длина 1,2 м)

Упаковочная величина [штука] 1