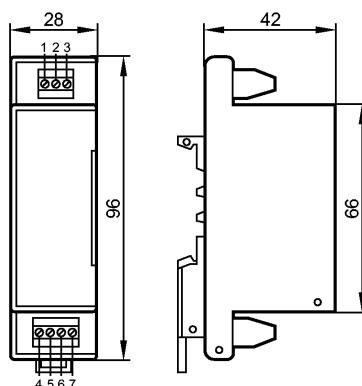


**более недоступно - архивная позиция**

**Артикул был снят с производства с 31.07.2017**



CE

**Характеристики**

Расширитель импульсов

Клеммы

Длина импульса

IN (миним.) > 0,2 мс / OUT: 25 мс

Установка корпуса на DIN-рейку

**Область применения**

Применение

растягивание очень коротких импульсов для их адаптации; для примера; для медленных PLC-входов

**Электронные данные**

Рабочее напряжение [V]

24 DC  $\pm$  10 %

Потребление тока [mA]

< 5

**Входы**

Вход

Уровень на входе: 24 V DC ( $\pm$  10 %)  
 Входной импульс (min.): 0,2 ms  
 Время между двумя входными импульсами (min.): 28 ms

Частота на входе (макс.)

2,5 kHz

**Выходы**

Выход

Уровень на выходе: 24В постоянного тока ( $\pm$  10 %)  
 Длина импульса на выходе: 25 мс ( $\pm$  10 %)  
 Выходной ток (макс.): 10 mA

**Условия эксплуатации**

Температура окружающей среды [°C]

-20...70

**Классификация безопасности**

MTTF [a]

965

**Механические данные**

Материал

пластмасса

Вес [kg]

0,08

**электрическое подключение**

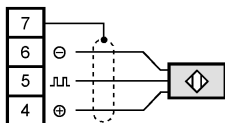
Назначение жил кабеля при подключении

**E80110**

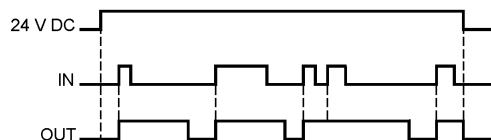
PULSE STRETCHER

Принадлежности

|           |   |
|-----------|---|
| 0 V DC ⊖  | 3 |
| OUT.л.    | 2 |
| 24 V DC ⊕ | 1 |



Импульсная диаграмма

**Примечания**Упаковочная величина [штука] 1

ifm electronic gmbh • Адрес : Friedrichstraße 1 • 45128 Essen — Компания оставляет за собой право вносить изменения без предварительного уведомления! — SU — E80110 — 29.08.2017

**более недоступно - архивная позиция****Артикул был снят с производства с 31.07.2017**