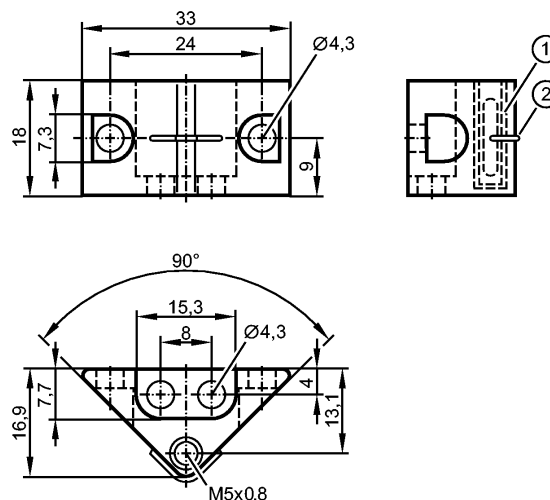


**E80302**

ID-TAG/TRIANGLE HOUSING/01

Принадлежности



- 1: RFID-транспондер
- 2: Метка положения транспондера (середина антенны)

Характеристики		
RFID-транспондер		
Tag fixture for workpiece carriers		
с идентификационной биркой E80301		
Область применения		
Применение	Coding of workpiece carriers in routing conveyors	
Электронные данные		
Рабочая частота [MHz]	125	
Условия эксплуатации		
Температура окружающей среды [°C]	-40...85	
Температура хранения [°C]	-40...90	
Пиковая температура [°C]	120	
Степень защиты	IP 67	
Испытания / одобрения		
Ударопрочность	DIN IEC 68-2-29:	30 g (18 ms)
Вибропрочность	DIN IEC 68-2-6:	6 g (14...200 Hz)
Классификация безопасности		
MTTF [a]	2854	
Механические данные		
Материал	PBT (полибутилентерефталат) оранжевый (RAL 2003); полиамид черный (RAL 9005)	
Вес [kg]	0,009	
Примечания		
Примечания	время проведения испытаний при максим.температуре: 1 x 100 ч, при температуре хранения: 1 x 1000 ч Условия для тестовых испытаний: по 3 осям, каждый по 1084 Импульсов, Вибрация: 3 оси, каждая 8 h	
Упаковочная величина [штука]	1	
Другие данные		
Циклы чтения/записи	для бесконечного периода / 100000	
Память [Bit]	224 (7 блоков каждый по 32 бита)	

**E80302**

ID-TAG/TRIANGLE HOUSING/01

**Принадлежности**

Сохранение данных [годы до 55°C] | \_\_\_\_\_ 20 \_\_\_\_\_

**Расстояние считывания / записи [mm]**

	Положение идентификационных бирок	Считывание	Запись
DTA100	передняя сторона	20	10
DTA101			—

Alle Angaben gelten für statische Lese-/Schreibvorgänge. Wenn nicht anders angegeben, beziehen sie sich auf den ID-TAG Einbau in eine nicht-metallische Umgebung.

ifm electronic gmbh • Адрес : Friedrichstraße 1 • 45128 Essen — Компания оставляет за собой право вносить изменения без предварительного уведомления! — SU — E80302 — 12.04.2010