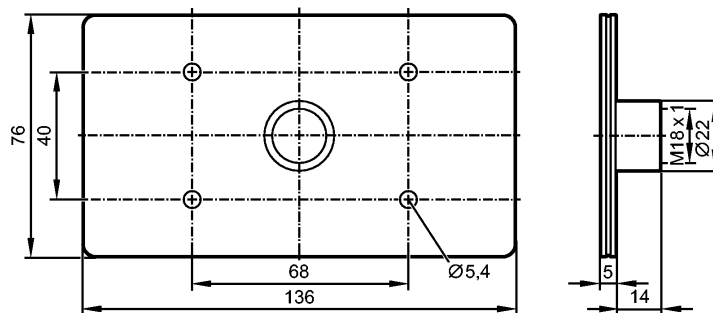


E80390

ANT-AMP/136x76/M18

Принадлежности



Характеристики

Antennenadapter für die Reichweitenvergrößerung

Электронные данные

Рабочая частота [MHz] 13,56

Диапазон контроля

Диапазон [мм] 60 mm (ANT420/DTM424) / 100 mm (ANT421/DTM425) *)

Условия эксплуатации

Температура окружающей среды [°C] -20...60

Температура хранения [°C] -20...60

Механические данные

Материал PVC (поливинилхлорид)

Момент затяжки [Nm] 0,6

Вес [kg] 0,087

Примечания

Примечания *) для транспондера E80384

Упаковочная величина [штука] 1

Другие данные

Mit Tag E80371 (30 mm)

Антенна	Reichweite ohne Metall
ANT420 / DTM424 с E80390	30 mm
ANT421 / DTM425 с E80390	80 mm

Mit Tag E80384 (50 mm)

Антенна	Reichweite ohne Metall
ANT420 / DTM424 с E80390	60 mm
ANT421 / DTM425 с E80390	100 mm

Mit ISO-Card

Антенна	Reichweite ohne Metall
ANT420 / DTM424 с E80390	75 mm
ANT421 / DTM425 с E80390	150 mm