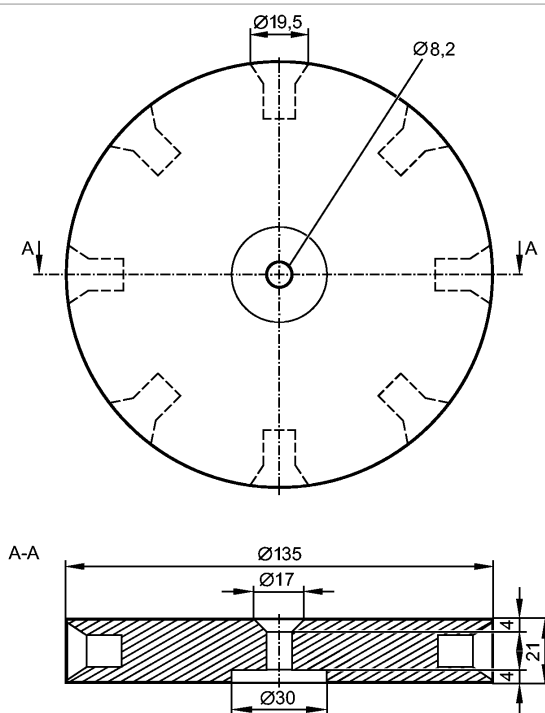


E89010

TARGET WHEEL/8,2mm

Принадлежности



Характеристики

Кулачковая насадка - колесо

Пластиковый диск с 8 винтами с внутренними шестигранниками

Центрическое крепежное отверстие

Область применения

Применение

для считывания очень маленьких оборотов и преобразования в большее количество импульсов за минуту; с равномерным соотношением импульс-пауза (важно напр. в случае применения преобразователя частота-ток)

Механические данные

Вес [kg] 0,42

Материал диск: "Delrin"; винты: СК 45

Примечания

Примечания

Резьбовые кулачки можно выкрутить, и таким образом уменьшить количество кулачков.

Упаковочная величина [штука] 1