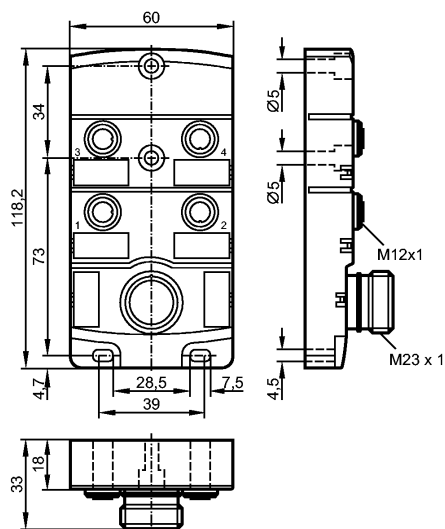


EBC001

ZDO4H050MSS0000-00STAK120MSS

Технология соединения



Характеристики

Распределительная коробка

Разъём M23

без галогена

без силикона

позолоченные контакты

Рабочее напряжение [V] 30 AC/DC; "supply class 2" согласно cULus

Электрическое исполнение AC/DC

Испытания / одобрения

Степень защиты IP 67; (enclosure type 1)

макс. допустимая токовая нагрузка
- в общем [A] 12

макс. допустимая токовая нагрузка
- для вставоч.блока [A] 4

Температура окружающей
среды [°C] -25...80

Механические данные

Исполнение 4-х

Материал PA (полиамид)

пусковой момент - накидная гайка
[Нм] 0,8...1,5 *)

Вес [kg] 0,222

электрическое подключение

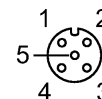
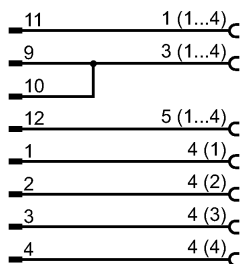
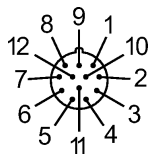
Электрическое подсоединение Разъём M23

Назначение жил кабеля при подключении

EBC001

ZDO4H050MSS0000-00STAK120MSS

Технология соединения



Принадлежности

Принадлежности (входят в комплект)

2 защитные крышки; 4 этикетки

Примечания

Примечания

*) Учитывайте максимальное значение эквивалента

Упаковочная величина

[штука]

1

Другие данные

места для кабельных подключений

M12