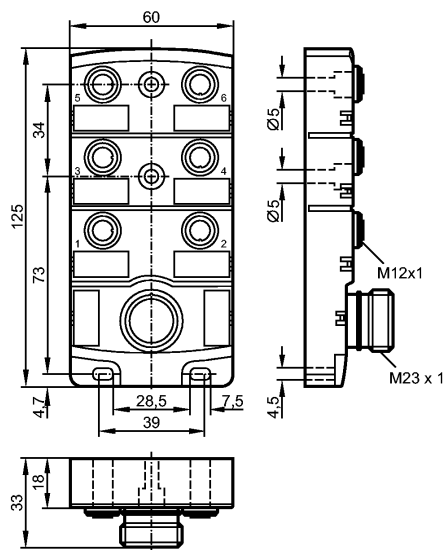


## EBC005

ZDO6H050MSS0000-00STAK120MSS

Технология соединения



### Характеристики

Распределительная коробка

Разъём M23

без галогена

без силикона

позолоченные контакты

Рабочее напряжение [V] 30 AC/DC; "supply class 2" согласно cULus

Электрическое исполнение AC/DC

### Испытания / одобрения

Степень защиты IP 67; (enclosure type 1)

макс. допустимая токовая нагрузка  
- в общем [A] 12

макс. допустимая токовая нагрузка  
- для вставоч.блока [A] 4

Температура окружающей  
среды [°C] -25...80

### Механические данные

Исполнение 6-ти

Материал PA (полиамид)

пусковой момент - накидная гайка  
[Нм] 0,8...1,5 \*)

Вес [kg] 0,239

### электрическое подключение

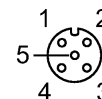
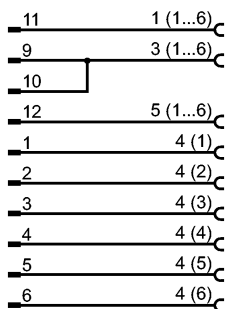
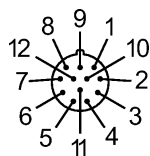
Электрическое подсоединение Разъём M23

Назначение жил кабеля при подключении

## EBC005

ZDO6H050MSS0000-00STAK120MSS

Технология соединения



### Принадлежности

Принадлежности (входят в комплект)

2 защитные крышки; 6 Beschriftungsschilder

### Примечания

Примечания

\*) Учитывайте максимальное значение эквивалента

Упаковочная величина

[штука]

1

### Другие данные

места для кабельных подключений

M12