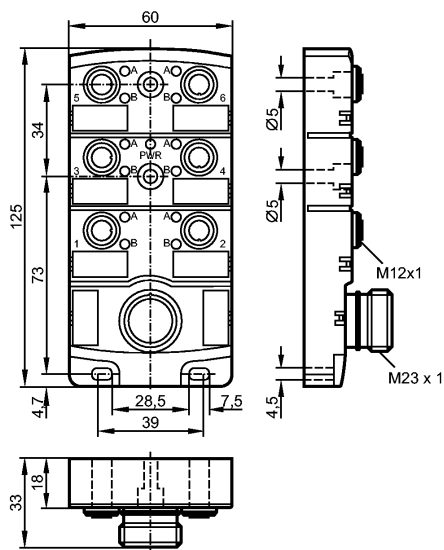


EBC008

ZDO6H05DMSS0000-00STAK190MSS

Технология соединения



Характеристики

Распределительная коробка

Разъём M23

без галогена

без силикона

позолоченные контакты

Рабочее напряжение [V] 10...30 DC; "supply class 2" согласно cULus

Электрическое исполнение DC PNP

Испытания / одобрения

Степень защиты IP 67; (enclosure type 1)

макс. допустимая токовая нагрузка - в общем [A] 10

макс. допустимая токовая нагрузка - для вставоч.блока [A] 4

Температура окружающей среды [°C] -25...80

Механические данные

Исполнение 6-ти

Материал PA (полиамид)

пусковой момент - накидная гайка [Нм] 0,8...1,5 *)

Вес [kg] 0,238

Дисплеи / Элементы управления

Индикация состояния выхода LED 12 x жёлтых

Рабочий режим LED зелёный

электрическое подключение

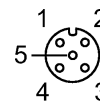
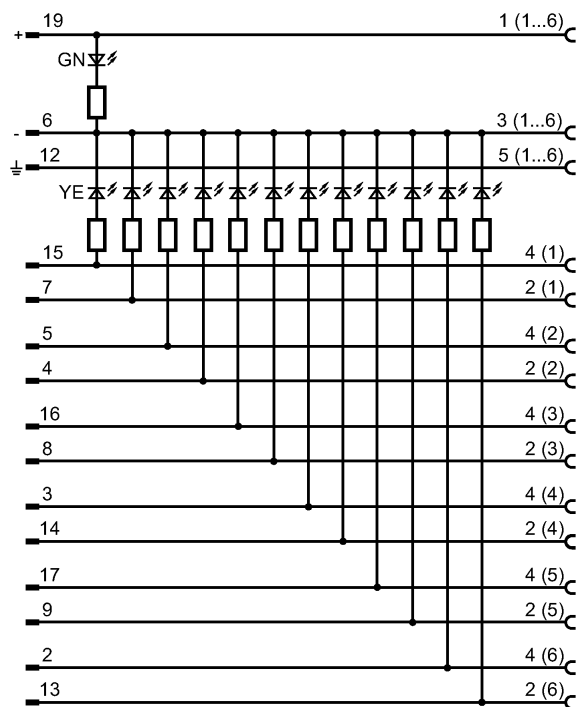
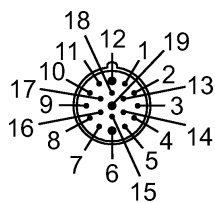
Электрическое подсоединение Разъём M23

Назначение жил кабеля при подключении

EBC008

ZDO6H05DMSS0000-00STAK190MSS

Технология соединения



Принадлежности

Принадлежности (входят в комплект)

2 защитные крышки; 6 Beschriftungsschilder

Примечания

Примечания

*) Учитывайте максимальное значение эквивалента

Упаковочная величина [штука]

1

Другие данные

места для кабельных подключений

M12