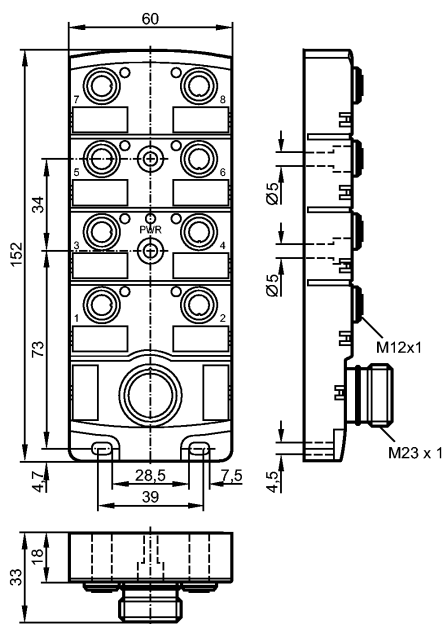


## EBC010

ZDO8H059MSS0000-00STAK120MSS

Технология соединения



### Характеристики

Распределительная коробка

Разъём M23

без галогена

без силикона

позолоченные контакты

Рабочее напряжение [V] 10...30 DC; "supply class 2" согласно cULus

Электрическое исполнение DC PNP

### Испытания / одобрения

Степень защиты IP 67; (enclosure type 1)

макс. допустимая токовая нагрузка - в общем [A] 12

макс. допустимая токовая нагрузка - для вставоч.блока [A] 4

Температура окружающей среды [°C] -25...80

### Механические данные

Исполнение 8

Материал PA (полиамид)

пусковой момент - накидная гайка [Нм] 0,8...1,5 \*)

Вес [kg] 0,287

### Дисплеи / Элементы управления

Индикация состояния выхода LED 8 x желтых

Рабочий режим LED зелёный

### электрическое подключение

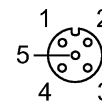
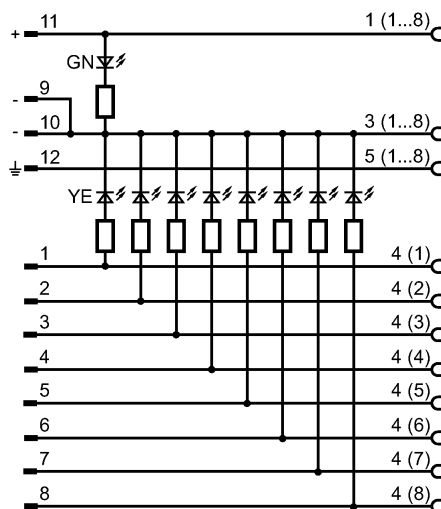
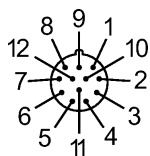
Электрическое подсоединение Разъём M23

Назначение жил кабеля при подключении

## EBC010

ZDO8H059MSS0000-00STAK120MSS

Технология соединения



### Принадлежности

Принадлежности (входят в комплект)

2 защитные крышки; 8 Beschriftungsschilder

### Примечания

Примечания

\*) Учитывайте максимальное значение эквивалента

Упаковочная величина [штука]

1

### Другие данные

места для кабельных подключений

M12