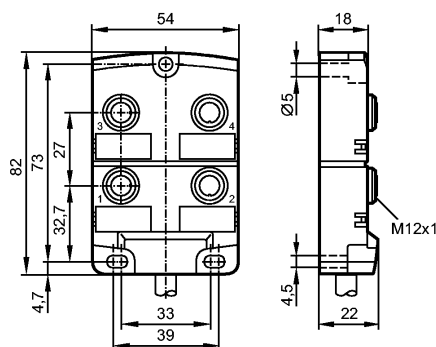


**EBC014**

ZDO4H050MSS0005H11

Технология соединения



**Характеристики**

Распределительная коробка

Кабель

без галогена

без силикона

позолоченные контакты

Рабочее напряжение [V] 30 AC/DC; "supply class 2" согласно cULus

Электрическое исполнение AC/DC

**Испытания / одобрения**

Степень защиты IP 67 / IP 68; (enclosure type 1)

Класс защиты II

макс. допустимая токовая нагрузка - в общем [A] 12

макс. допустимая токовая нагрузка - для вставоч.блока [A] 4

Температура окружающей среды [°C] -25...80

Температура окружающей среды во время работы [°C] -5...60

**Механические данные**

Исполнение 4-х

Материал PA (полиамид)

пусковой момент - накидная гайка [Нм] 0,8...1,5 \*)

Пригодность для кабельной цепи  
 Радиус изгиба в случае движения кабеля: миним. 10 x диаметр кабеля  
 Циклы изгиба: > 2 миллионов

Вес [kg] 0,697

**электрическое подключение**

Электрическое подсоединение Кабель PUR (полиуретан) / 5 м;  
 8 x 0,34 mm<sup>2</sup> (43 x Ø 0,1 mm) + 3 x 1,0 mm<sup>2</sup> (55 x Ø 0,15 mm); Ø 8,2 mm; без галог.

Цвет кожура чёрный

Назначение жил кабеля при подключении

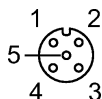
## EBC014

ZDO4H050MSS0005H11

Технология соединения

### Цвета жил

BN	коричневый
BU	синий
GN	зелёный
GY	серый
PK	розовый
RD	красный
WH	белый
YE	желтый



BN	1 (1...4)	C
BU	3 (1...4)	C
GN/YE	5 (1...4)	C
GY/PK	2 (1)	C
RD/BU	2 (2)	C
WH/GN	2 (3)	C
BN/GN	2 (4)	C
WH	4 (1)	C
GN	4 (2)	C
YE	4 (3)	C
GY	4 (4)	C

### Принадлежности

Принадлежности (входят в комплект)

2 защитные крышки; 4 этикетки

### Примечания

Примечания

\*) Учитывайте максимальное значение эквивалента

Упаковочная величина

[штука]

1

### Другие данные

места для кабельных подключений

M12