

Характеристики

Распределительная коробка

Кабель

без галогена

без силикона

позолоченные контакты

Рабочее напряжение [V] 10...30 DC; "supply class 2" согласно cULus

Электрическое исполнение DC PNP

Испытания / одобрения

Степень защиты IP 67 / IP 68; (enclosure type 1)

Класс защиты II

макс. допустимая токовая нагрузка - в общем [A] 12

макс. допустимая токовая нагрузка - для вставоч.блока [A] 4

Температура окружающей среды [°C] -25...80

Температура окружающей среды во время работы [°C] -5...60

Механические данные

Исполнение 4-х

Материал PA (полиамид)

пусковой момент - накидная гайка [Нм] 0,8...1,5 *)

Пригодность для кабельной цепи
Радиус изгиба в случае движения кабеля: миним. 10 x диаметр кабеля
Циклы изгиба: > 2 миллионов

Вес [kg] 0,691

Дисплей / Элементы управления

Индикация состояния выхода LED 8 x желтых

Рабочий режим LED зелёный

электрическое подключение

Электрическое подсоединение Кабель PUR (полиуретан) / 5 м;
8 x 0,34 mm² (43 x Ø 0,1 mm) + 3 x 1,0 mm² (55 x Ø 0,15 mm); Ø 8,2 mm; без галог.

Цвет кожура чёрный

Назначение жил кабеля при подключении

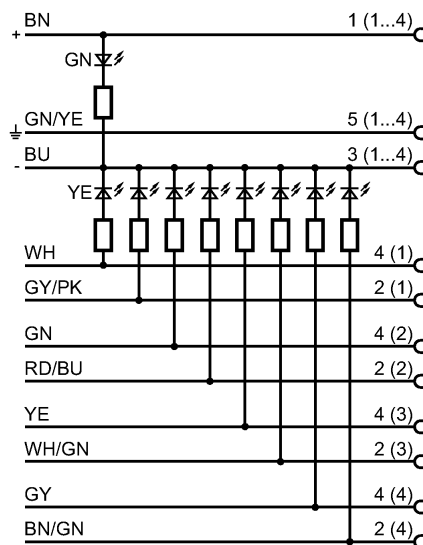
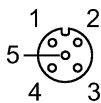
EBC016

ZDO4H059MSS0005H11

Технология соединения

Цвета жил

BN коричневый
 BU синий
 GN зелёный
 GY серый
 PK розовый
 RD красный
 WH белый
 YE желтый



Принадлежности

Принадлежности (входят в комплект)

2 защитные крышки; 4 этикетки

Примечания

Примечания

*) Учитывайте максимальное значение эквивалента

Упаковочная величина [штука]

1

Другие данные

места для кабельных подключений

M12