

Характеристики

Распределительная коробка

Кабель

без галогена

без силикона

позолоченные контакты

Рабочее напряжение [V] 10...30 DC; "supply class 2" согласно cULus

Электрическое исполнение DC PNP

Испытания / одобрения

Степень защиты IP 67 / IP 68; (enclosure type 1)

Класс защиты II

макс. допустимая токовая нагрузка - в общем [A] 12

макс. допустимая токовая нагрузка - для вставоч.блока [A] 4

Температура окружающей среды [°C] -25...80

Температура окружающей среды во время работы [°C] -5...60

Механические данные

Исполнение 4-х

Материал PA (полиамид)

пусковой момент - накидная гайка [Нм] 0,8...1,5 *)

Пригодность для кабельной цепи
 Радиус изгиба в случае движения кабеля: миним. 10 x диаметр кабеля
 Циклы изгиба: > 2 миллионов

Вес [kg] 0,988

Дисплей / Элементы управления

Индикация состояния выхода LED 4 x желтый

Рабочий режим LED зелёный

электрическое подключение

Электрическое подсоединение Кабель PUR (полиуретан) / 10 м;
 4 x 0,34 mm² (43 x Ø 0,1 mm) + 3 x 1 mm² (55 x Ø 0,15 mm); Ø 7,5 mm; без галог.

Цвет кожуха чёрный

Назначение жил кабеля при подключении

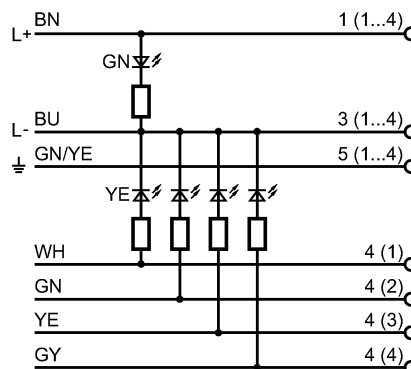
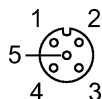
EBC027

ZDO4H055MSS0010H07

Технология соединения

Цвета жил

BN коричневый
 BU синий
 GN зелёный
 GN/YE зелёный/жёлтый
 GY серый
 WH белый
 YE желтый



Принадлежности

Принадлежности (входят в комплект)

2 защитные крышки; 4 этикетки

Примечания

Примечания

*) Учитывайте максимальное значение эквивалента

Упаковочная величина

[штука]

1

Другие данные

места для кабельных подключений

M12