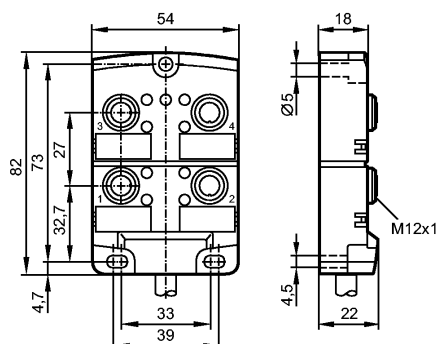


## EBC028

ZDO4H059MSS0010H11

Технология соединения



### Характеристики

Распределительная коробка

Кабель

без галогена

без силикона

позолоченные контакты

Рабочее напряжение [V] 10...30 DC; "supply class 2" согласно cULus

Электрическое исполнение DC PNP

### Испытания / одобрения

Степень защиты IP 67 / IP 68; (enclosure type 1)

Класс защиты II

макс. допустимая токовая нагрузка - в общем [A] 12

макс. допустимая токовая нагрузка - для вставоч.блока [A] 4

Температура окружающей среды [°C] -25...80

Температура окружающей среды во время работы [°C] -5...60

### Механические данные

Исполнение 4-х

Материал PA (полиамид)

пусковой момент - накидная гайка [Нм] 0,8...1,5 \*)

Пригодность для кабельной цепи  
Радиус изгиба в случае движения кабеля: миним. 10 x диаметр кабеля  
Циклы изгиба: > 2 миллионов

Вес [kg] 1,182

### Дисплей / Элементы управления

Индикация состояния выхода LED 8 x желтых

Рабочий режим LED зелёный

### электрическое подключение

Электрическое подсоединение Кабель PUR (полиуретан) / 10 м;  
8 x 0,34 mm<sup>2</sup> (43 x Ø 0,1 mm) + 3 x 1,0 mm<sup>2</sup> (55 x Ø 0,15 mm); Ø 8,2 mm; без галог.

Цвет кожуха чёрный

Назначение жил кабеля при подключении

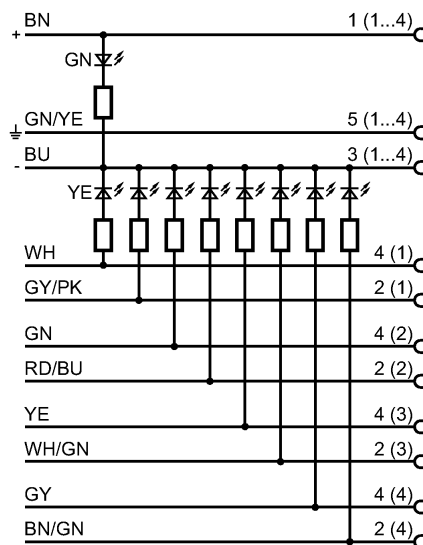
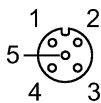
## EBC028

ZDO4H059MSS0010H11

Технология соединения

Цвета жил

BN коричневый  
 BU синий  
 GN зелёный  
 GY серый  
 PK розовый  
 RD красный  
 WH белый  
 YE желтый



### Принадлежности

Принадлежности (входят в комплект)

2 защитные крышки; 4 этикетки

### Примечания

Примечания

\*) Учитывайте максимальное значение эквивалента

Упаковочная величина [штука]

1

### Другие данные

места для кабельных подключений

M12