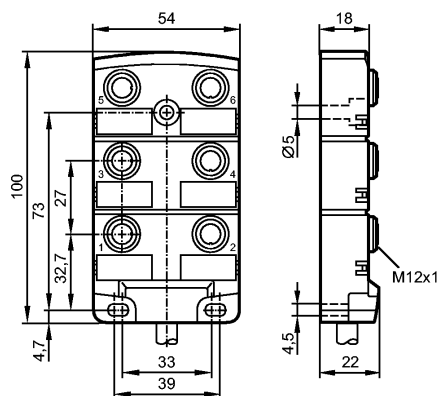


EBC030

ZDO6H050MSS0010H15

Технология соединения



Характеристики

Распределительная коробка

Кабель

без галогена

без силикона

позолоченные контакты

Рабочее напряжение [V] 30 AC/DC; "supply class 2" согласно cULus

Электрическое исполнение AC/DC

Испытания / одобрения

Степень защиты IP 67 / IP 68; (enclosure type 1)

Класс защиты II

макс. допустимая токовая нагрузка - в общем [A] 12

макс. допустимая токовая нагрузка - для вставоч.блока [A] 4

Температура окружающей среды [°C] -25...80

Температура окружающей среды во время работы [°C] -5...60

Механические данные

Исполнение 6-ти

Материал PA (полиамид)

пусковой момент - накидная гайка [Нм] 0,8...1,5 *

Пригодность для кабельной цепи
Радиус изгиба в случае движения кабеля: миним. 10 x диаметр кабеля
Циклы изгиба: > 2 миллионов

Вес [kg] 1,364

электрическое подключение

Электрическое подсоединение Кабель PUR (полиуретан) / 10 м;
12 x 0,34 mm² (63 x Ø 0,1 mm) + 3 x 1,0 mm² (127 x Ø 0,1 mm); Ø 8,8 mm; без галог.

Цвет кожуха чёрный

Назначение жил кабеля при подключении

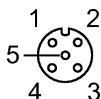
EBC030

ZDO6H050MSS0010H15

Технология соединения

Цвета жил

BN коричневый
 BU синий
 GN зелёный
 GY серый
 PK розовый
 RD красный
 WH белый
 YE желтый



BN	1 (1...6)
BU	3 (1...6)
GN/YE	5 (1...6)
GY/PK	2 (1)
RD/BU	2 (2)
WH/GN	2 (3)
BN/GN	2 (4)
WH/YE	2 (5)
YE/BN	2 (6)
WH	4 (1)
GN	4 (2)
YE	4 (3)
GY	4 (4)
PK	4 (5)
RD	4 (6)

Принадлежности

Принадлежности (входят в комплект)

2 защитные крышки; 6 Beschriftungsschilder

Примечания

Примечания

*) Учитывайте максимальное значение эквивалента

Упаковочная величина

[штука]

1

Другие данные

места для кабельных подключений

M12