

Характеристики

Распределительная коробка

Кабель

без галогена

без силикона

позолоченные контакты

Рабочее напряжение [V] 10...30 DC; "supply class 2" согласно cULus

Электрическое исполнение DC PNP

Испытания / одобрения

Степень защиты IP 67 / IP 68; (enclosure type 1)

Класс защиты II

макс. допустимая токовая нагрузка - в общем [A] 12

макс. допустимая токовая нагрузка - для вставоч.блока [A] 4

Температура окружающей среды [°C] -25...80

Температура окружающей среды во время работы [°C] -5...60

Механические данные

Исполнение 6-ти

Материал PA (полиамид)

пусковой момент - накидная гайка [Нм] 0,8...1,5 *)

Пригодность для кабельной цепи
Радиус изгиба в случае движения кабеля: миним. 10 x диаметр кабеля
Циклы изгиба: > 2 миллионов

Вес [kg] 1,373

Дисплей / Элементы управления

Индикация состояния выхода LED 12 x жёлтых

Рабочий режим LED зелёный

электрическое подключение

Электрическое подсоединение Кабель PUR (полиуретан) / 10 м;
12 x 0,34 mm² (63 x Ø 0,1 mm) + 3 x 1,0 mm² (127 x Ø 0,1 mm); Ø 8,8 mm; без галог.

Цвет кожуха чёрный

EBC032

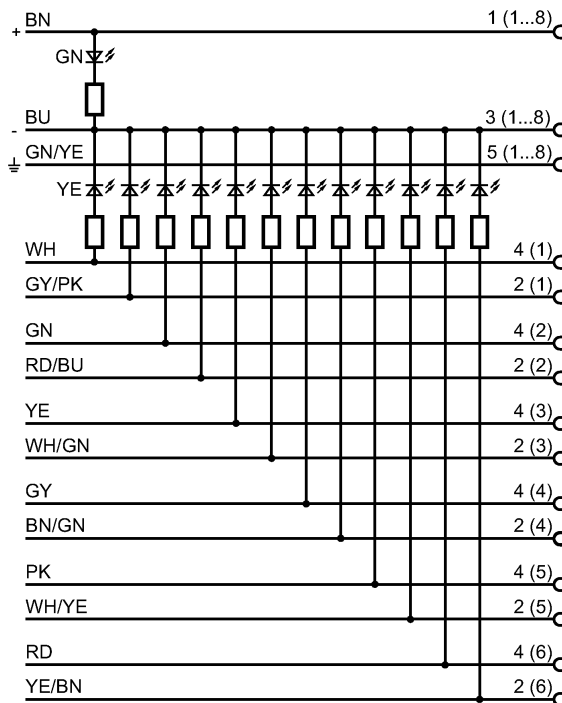
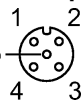
ZDO6H05DMSS0010H15

Технология соединения

Назначение жил кабеля при подключении

Цвета жил

BN коричневый
 BU синий
 GN зелёный
 GY серый
 PK розовый
 RD красный
 WH белый
 YE желтый



Принадлежности

Принадлежности (входят в комплект)

2 защитные крышки; 6 Beschriftungsschilder

Примечания

Примечания

*) Учитывайте максимальное значение эквивалента

Упаковочная величина [штука]

1

Другие данные

места для кабельных подключений

M12