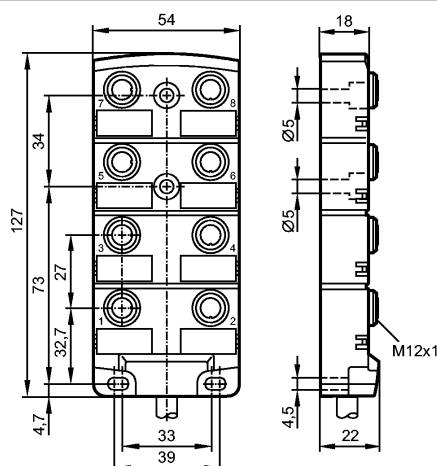


EBC033

ZDO8H050MSS0010H11

Технология соединения



Характеристики

Распределительная коробка

Кабель

без галогена

без силикона

позолоченные контакты

Рабочее напряжение [V] 30 AC/DC; "supply class 2" согласно cULus

Электрическое исполнение AC/DC

Испытания / одобрения

Степень защиты IP 67 / IP 68; (enclosure type 1)

Класс защиты II

макс. допустимая токовая нагрузка - в общем [A] 12

макс. допустимая токовая нагрузка - для вставоч.блока [A] 4

Температура окружающей среды [°C] -25...80

Температура окружающей среды во время работы [°C] -5...60

Механические данные

Исполнение 8

Материал PA (полиамид)

пусковой момент - накидная гайка [Нм] 0,8...1,5 *)

Пригодность для кабельной цепи
Радиус изгиба в случае движения кабеля: миним. 10 x диаметр кабеля
Циклы изгиба: > 2 миллионов

Вес [kg] 1,232

электрическое подключение

Электрическое подсоединение Кабель PUR (полиуретан) / 10 m;
8 x 0,34 mm² (43 x Ø 0,1 mm) + 3 x 0,75 mm² (95 x Ø 0,1 mm); Ø 8,2 mm; без галог.

Цвет кожура чёрный

Назначение жил кабеля при подключении

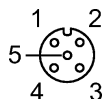
EBC033

ZDO8H050MSS0010H11

Технология соединения

Цвета жил

BK	чёрный
BN	коричневый
BU	синий
GN	зелёный
GY	серый
PK	розовый
RD	красный
VT	фиолетовый
WH	белый
YE	желтый



BN	1 (1..8)
BU	3 (1..8)
GN/YE	5 (1..8)
WH	4 (1)
GN	4 (2)
YE	4 (3)
GY	4 (4)
PK	4 (5)
RD	4 (6)
BK	4 (7)
VT	4 (8)

Принадлежности

Принадлежности (входят в комплект)

2 защитные крышки; 8 Beschriftungsschilder

Примечания

Примечания

*) Учитывайте максимальное значение эквивалента

Упаковочная величина

[штука]

1

Другие данные

места для кабельных подключений

M12