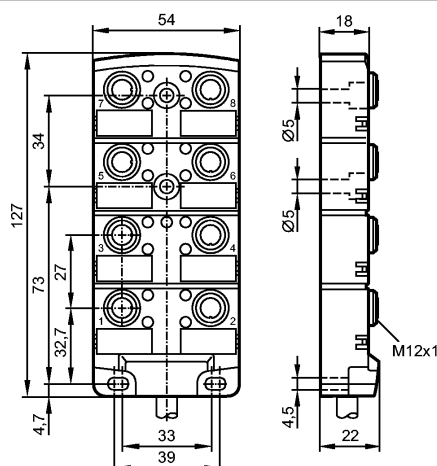


EBC046

ZDO8H05HMSS0020H19

Технология соединения



Характеристики

Распределительная коробка

Кабель

без галогена

без силикона

позолоченные контакты

Рабочее напряжение [V] 10...30 DC; "supply class 2" согласно cULus

Электрическое исполнение DC PNP

Испытания / одобрения

Степень защиты IP 67 / IP 68; (enclosure type 1)

Класс защиты II

макс. допустимая токовая нагрузка - в общем [A] 12

макс. допустимая токовая нагрузка - для вставоч.блока [A] 4

Температура окружающей среды [°C] -25...80

Температура окружающей среды во время работы [°C] -5...60

Механические данные

Исполнение 8

Материал PA (полиамид)

пусковой момент - накидная гайка [Нм] 0,8...1,5 *)

Пригодность для кабельной цепи
Радиус изгиба в случае движения кабеля:
Циклы изгиба: миним. 10 x диаметр кабеля
> 2 миллионов

Вес [kg] 3,083

Дисплеи / Элементы управления

Индикация состояния выхода LED 16 x жёлтых

Рабочий режим LED зелёный

электрическое подключение

EBC046

ZDO8H05HMSS0020H19

Технология соединения

Электрическое подсоединение

Кабель PUR (полиуретан) / 20 м;
16 x 0,34 mm² (63 x Ø 0,1 mm) + 3 x 1,0 mm² (127 x Ø 0,1 mm); Ø 9,7 mm; без галог.

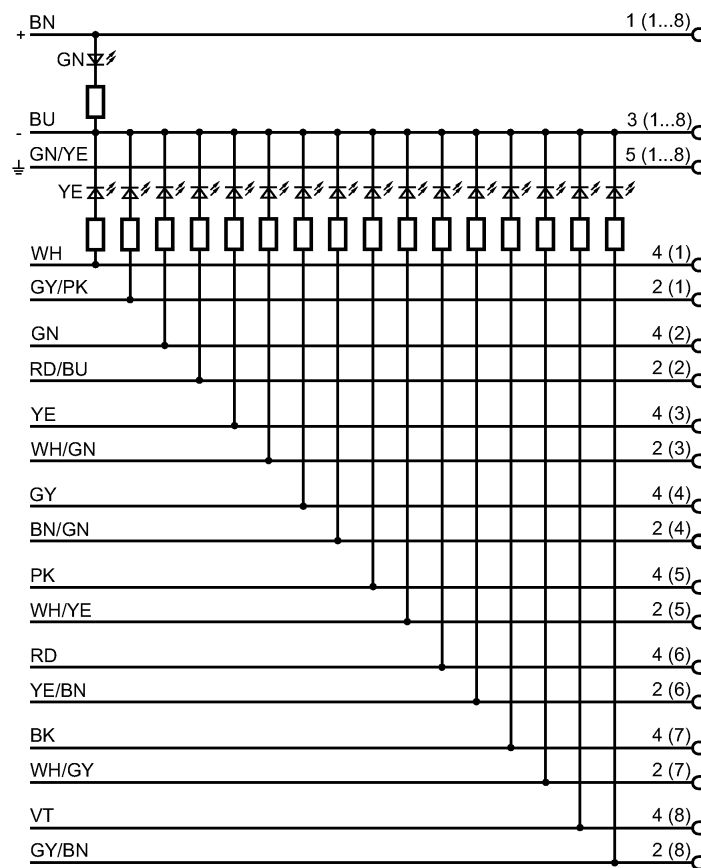
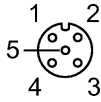
Цвет кожуха

чёрный

Назначение жил кабеля при подключении

Цвета жил

BK	чёрный
BN	коричневый
BU	синий
GN	зелёный
GY	серый
PK	розовый
RD	красный
VT	фиолетовый
WH	белый
YE	желтый



Принадлежности

Принадлежности (входят в комплект)

2 защитные крышки; 8 Beschriftungsschilder

Примечания

Примечания

*) Учитывайте максимальное значение эквивалента

Упаковочная величина [штука]

1

Другие данные

места для кабельных подключений

M12