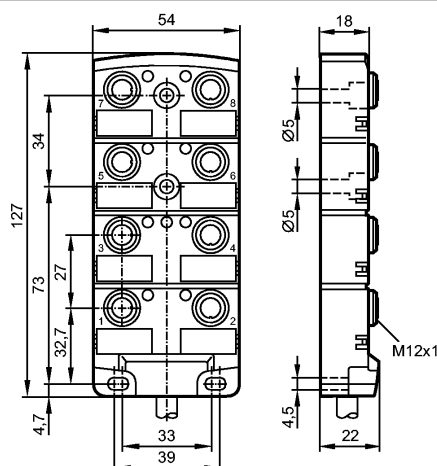


EBC047

ZDO8H059MSS0015H11

Технология соединения



Характеристики

Распределительная коробка

Кабель

без галогена

без силикона

позолоченные контакты

Рабочее напряжение [V] 10...30 DC; "supply class 2" согласно cULus

Электрическое исполнение DC PNP

Испытания / одобрения

Степень защиты IP 67 / IP 68; (enclosure type 1)

Класс защиты II

макс. допустимая токовая нагрузка - в общем [A] 12

макс. допустимая токовая нагрузка - для вставоч.блока [A] 4

Температура окружающей среды [°C] -25...80

Температура окружающей среды во время работы [°C] -5...60

Механические данные

Исполнение 8

Материал PA (полиамид)

пусковой момент - накидная гайка [Нм] 0,8...1,5 *)

Пригодность для кабельной цепи
Радиус изгиба в случае движения кабеля: миним. 10 x диаметр кабеля
Циклы изгиба: > 2 миллионов

Вес [kg] 1,725

Дисплеи / Элементы управления

Индикация состояния выхода LED 8 x желтых

Рабочий режим LED зелёный

электрическое подключение

EBC047

ZDO8H059MSS0015H11

Технология соединения

Электрическое подсоединение

Кабель PUR (полиуретан) / 15 м;
8 x 0,34 mm² (43 x Ø 0,1 mm) + 3 x 0,75 mm² (95 x Ø 0,1 mm); Ø 8,2 mm; без галог.

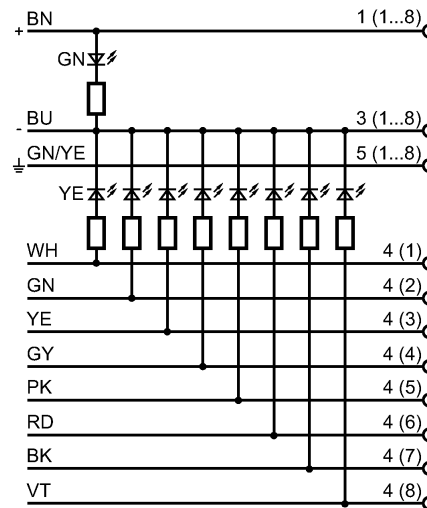
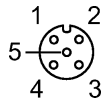
Цвет кожура

чёрный

Назначение жил кабеля при подключении

Цвета жил

BK	чёрный
VN	коричневый
BU	синий
GN	зелёный
GN/YE	зелёный/жёлтый
GY	серый
PK	розовый
RD	красный
VT	фиолетовый
WH	белый
YE	желтый



Принадлежности

Принадлежности (входят в комплект)

2 защитные крышки; 8 Beschriftungsschilder

Примечания

Примечания

*) Учитывайте максимальное значение эквивалента

Упаковочная величина [штука]

1

Другие данные

места для кабельных подключений

M12