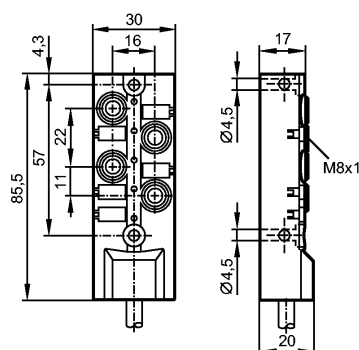


EBC048

ZDO4F035MSS0005H10

Технология соединения



Характеристики

Распределительная коробка

Кабель

позолоченные контакты

Рабочее напряжение [V] 10...30 DC; "supply class 2" согласно cULus

Электрическое исполнение DC PNP

Испытания / одобрения

Степень защиты IP 65 / IP 67 / IP 68

Класс защиты III

макс. допустимая токовая нагрузка - в общем [A] 6

макс. допустимая токовая нагрузка - для вставоч.блока [A] 2

Температура окружающей среды [°C] -25...80

Температура окружающей среды во время работы [°C] -5...60

Механические данные

Исполнение 4-х

Материал пластик PBT-GF 20; латунь никелированн.

Пригодность для кабельной цепи

Радиус изгиба в случае движения кабеля: миним. 10 x диаметр кабеля
маким. 3,3 м/s для длины перемещений по горизонтали, равной 5 м, и максим. ускорением

Скорость перемещения: - 5 м/s²

Циклы изгиба: > 5 миллионов.

Деформация кручения: ± 180 °/м

Вес [kg] 0,376

Дисплеи / Элементы управления

Индикация состояния выхода LED 4 x желтый

Рабочий режим LED зелёный

электрическое подключение

Электрическое подсоединение Кабель PUR (полиуретан) / 5 м;
4 x 0,34 mm² (43 x Ø 0,1 mm) + 2 x 0,75 mm² (21 x Ø 0,2 mm); Ø 6,4 mm; без галог., без силикона

Цвет кожура чёрный

Назначение жил кабеля при подключении

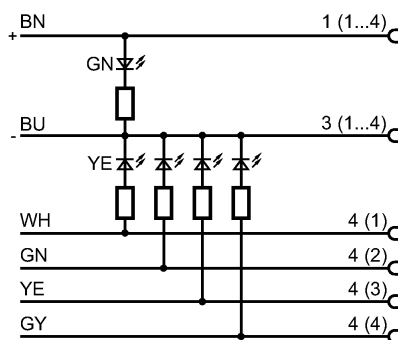
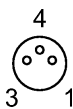
EBC048

ZDO4F035MSS0005H10

Технология соединения

Цвета жил

BN коричневый
 BU синий
 GN зелёный
 GY серый
 WH белый
 YE желтый



Принадлежности

Принадлежности (дополнительные)

Защитная крышка для разъемов M8 (E73005);
 Адаптер на DIN-рейку (E73006)

Примечания

Упаковочная величина

[штука]

1

Другие данные

места для кабельных подключений

M8