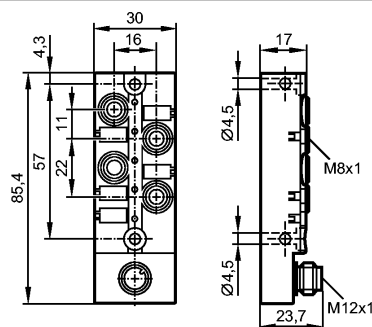


EBC050

ZDO4F035MSS0000---STGH080MSS

Технология соединения



Характеристики

Распределительная коробка

Электрический разъём

позолоченные контакты

Рабочее напряжение [V] 10...30 DC; "supply class 2" согласно cULus

Электрическое исполнение DC PNP

Испытания / одобрения

Степень защиты IP 67 / IP 68; 1м / 7 дней

Класс защиты III

макс. допустимая токовая нагрузка - в общем [A] 2

макс. допустимая токовая нагрузка - для вставоч.блока [A] 2

Температура окружающей среды [°C] -25...80

Температура окружающей среды во время работы [°C] -5...60

Механические данные

Исполнение 4-х

Материал пластик PBT-GF 20; латунь никелированн.

Вес [kg] 0,087

Дисплеи / Элементы управления

Индикация состояния выхода LED 4 х желтый

Рабочий режим LED зелёный

электрическое подключение

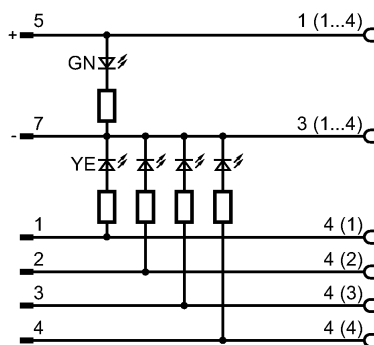
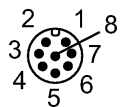
Электрическое подсоединение Разъём M12

Назначение жил кабеля при подключении

EBC050

ZDO4F035MSS0000---STGH080MSS

Технология соединения



Принадлежности

Принадлежности (дополнительные)

Адаптер на DIN-рейку (E73006);
Защитная крышка для разъемов M8 (E73005)

Примечания

Упаковочная величина

[штука]

1

Другие данные

места для кабельных подключений

M8