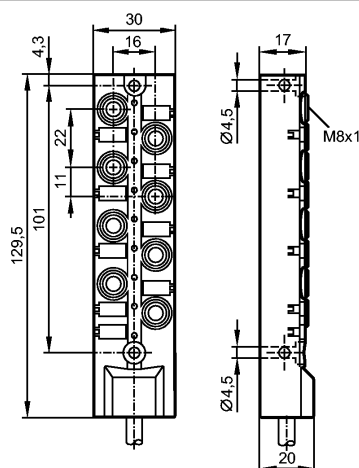


## EBC064

ZDO8F039MSJ0005H10

Технология соединения



### Характеристики

Распределительная коробка

Кабель

позолоченные контакты

Рабочее напряжение [V] 10...30 DC; "supply class 2" согласно cULus

Электрическое исполнение DC NPN

### Испытания / одобрения

Степень защиты IP 65 / IP 67 / IP 68

Класс защиты III

макс. допустимая токовая нагрузка - в общем [A] 6

макс. допустимая токовая нагрузка - для вставоч. блока [A] 2

Температура окружающей среды [°C] -25...80

Температура окружающей среды во время работы [°C] -5...60

### Механические данные

Исполнение 8

Материал пластик PBT-GF 20; латунь никелированн.

Пригодность для кабельной цепи

Радиус изгиба в случае движения кабеля: миним. 10 x диаметр кабеля  
маким. 3,3 m/s для длины перемещений по горизонтали, равной 5 m, и максим. ускорением

Скорость перемещения: - 5 m/s<sup>2</sup>

Циклы изгиба: > 5 миллионов.

Деформация кручения: ± 180 °/m

Вес [kg] 0,523

### Дисплеи / Элементы управления

Индикация состояния выхода LED 8 x желтых

Рабочий режим LED зелёный

### электрическое подключение

Электрическое подсоединение Кабель PUR (полиуретан) / 5 m;  
8 x 0,34 mm<sup>2</sup> (42 x Ø 0,1 mm) + 2 x 0,75 mm<sup>2</sup> (96 x Ø 0,1 mm); Ø 9,1 mm; без галог., без силикона

## EBC064

ZDO8F039MSJ0005H10

Технология соединения

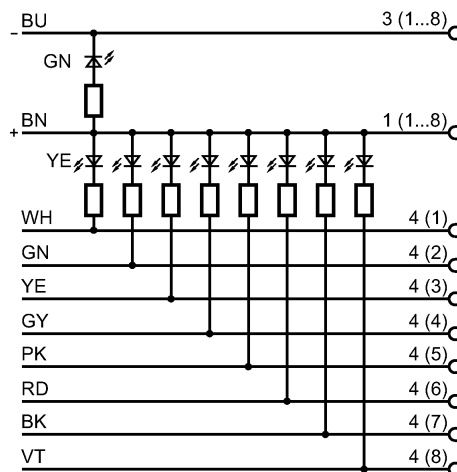
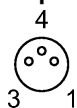
Цвет кожуха

чёрный

### Назначение жил кабеля при подключении

Цвета жил

BK чёрный  
 BN коричневый  
 BU синий  
 GN зелёный  
 GY серый  
 PK розовый  
 RD красный  
 VT фиолетовый  
 WH белый  
 YE желтый



### Принадлежности

Принадлежности (дополнительные)

Hutschienenadapter (E73007);  
Защитная крышка для разъемов M8 (E73005)

### Примечания

Упаковочная величина

[штука]

1

### Другие данные

места для кабельных подключений

M8