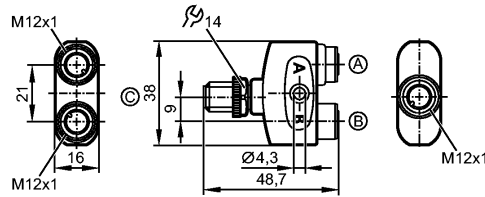


## EBC115

ZDO2H040MSS0000-00STGH050MSS

Технология соединения



### Характеристики

Разветвитель Y

M12 разъем / 2 x M12 соединение

без силикона

без галогена

позолоченные контакты

Рабочее напряжение [V] 60 AC / 60 DC; для cULus: 30 AC / 42 DC \*

Электрическое исполнение AC/DC

### Испытания / одобрения

Степень защиты IP 65 / IP 67 / IP 68 / IP 69K

Класс защиты II

макс. допустимая токовая нагрузка - в общем [A] 4

макс. допустимая токовая нагрузка - для вставоч.блока [A] 4

Температура окружающей среды [°C] -25...90, cULus: макс. 65 °C

### Механические данные

Исполнение M12 разъёмы типа "мама" - 2 M12 разъёмы типа "папа"

Материал корпус: PA (полиамид) оранжевый; уплотнение: витон

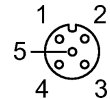
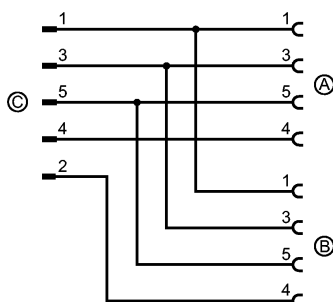
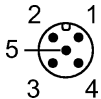
Материал накидной гайки латунь; никелированн.

пусковой момент - накидная гайка [Нм] 0,6...1,5\*\*

Вес [kg] 0,037

### электрическое подключение

Назначение жил кабеля при подключении



### Примечания

Примечания

\*) for cULus: For Use In Class 2 Circuits only



## EBC115

ZDO2H040MSS0000-00STGH050MSS

Технология соединения

\*\*) Учитывайте максимальное значение эквивалента

Упаковочная величина

[штука]

1

ifm electronic gmbh • Адрес : Friedrichstraße 1 • 45128 Essen — Компания оставляет за собой право вносить изменения без предварительного уведомления! — SU — EBC115 — 25.02.2015