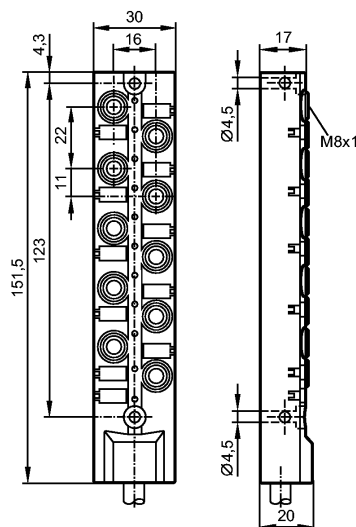


EBC136

ZDOAF03BMSS0005H12

Технология соединения



Характеристики

Распределительная коробка

Кабель

позолоченные контакты

Рабочее напряжение [V] 10...30 DC; "supply class 2" согласно cULus

Электрическое исполнение DC PNP

Испытания / одобрения

Степень защиты IP 65 / IP 67 / IP 68

Класс защиты III

макс. допустимая токовая нагрузка - в общем [A] 6

макс. допустимая токовая нагрузка - для вставоч.блока [A] 2

Температура окружающей среды [°C] -25...80

Температура окружающей среды во время работы [°C] -5...60

Механические данные

Исполнение 10-fach

Материал пластик PBT-GF 20; латунь никелированн.

Пригодность для кабельной цепи

Радиус изгиба в случае движения кабеля: миним. 10 x диаметр кабеля
маким. 3,3 m/s для длины перемещений по горизонтали, равной 5 m, и максим. ускорением

Скорость перемещения: - 5 m/s²

Циклы изгиба: > 5 миллионов.

Деформация кручения: ± 180 °/m

Вес [kg] 0,573

Дисплеи / Элементы управления

Индикация состояния выхода LED 10 x gelb

Рабочий режим LED зелёный

электрическое подключение

EBC136

ZDOAF03BMSS0005H12

Технология соединения

Электрическое подсоединение

Кабель PUR (полиуретан) / 5 м;
10 x 0,34 mm² (43 x Ø 0,1 mm) + 2 x 0,75 mm² (21 x Ø 0,2 mm); Ø 9,1 mm; без галог., без силикона

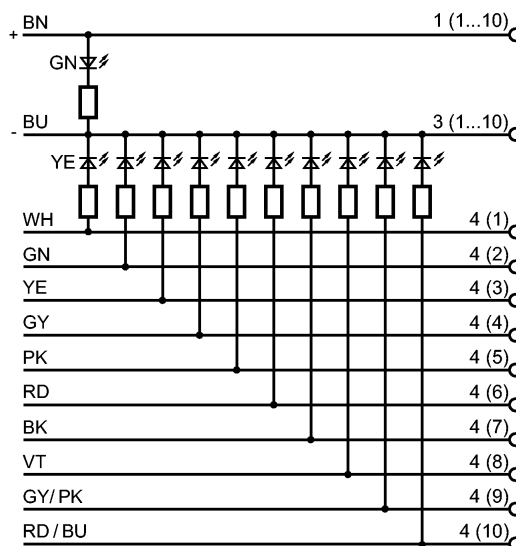
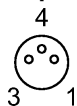
Цвет кожуха

чёрный

Назначение жил кабеля при подключении

Цвета жил

BK чёрный
BN коричневый
BU синий
GN зелёный
GY серый
PK розовый
RD красный
VT фиолетовый
WH белый
YE желтый



Принадлежности

Принадлежности (дополнительные)

Защитная крышка для разъемов M8 (E73005)

Примечания

Упаковочная величина

[штука]

1

Другие данные

места для кабельных подключений

M8