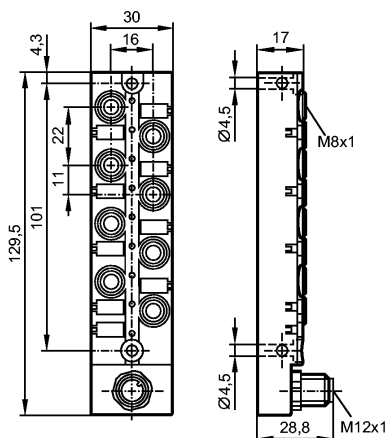


**EBC138**

ZDO8F039MSS0000---STGH120MSS

Технология соединения



**Характеристики**

Распределительная коробка

Электрический разъём

позолоченные контакты

Рабочее напряжение [V] 15...30 DC; "supply class 2" согласно cULus

Электрическое исполнение DC PNP

**Испытания / одобрения**

Степень защиты IP 67 / IP 68; 1м / 7 дней

Класс защиты III

макс. допустимая токовая нагрузка - в общем [A] 2

макс. допустимая токовая нагрузка - для вставоч.блока [A] 2

Температура окружающей среды [°C] -25...80

Температура окружающей среды во время работы [°C] -5...60

**Механические данные**

Исполнение 8

места для кабельных подключений M8

Материал пластик PBT-GF 20; латунь никелированн.

пусковой момент - накидная гайка [Нм] 0,8...1,5

Вес [kg] 0,129

**Дисплеи / Элементы управления**

Индикация состояния выхода LED 8 x желтых

Рабочий режим LED зелёный

**электрическое подключение**

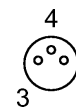
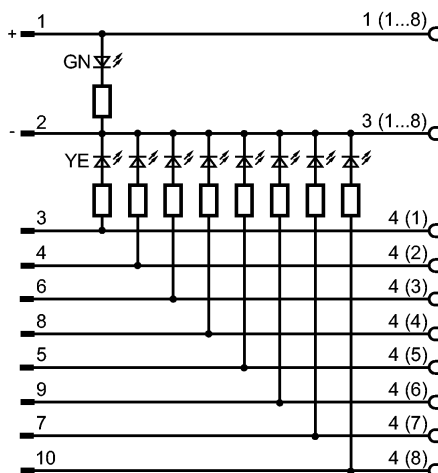
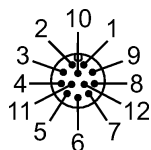
Электрическое подсоединение Разъём M12

Назначение жил кабеля при подключении

## EBC138

ZDO8F039MSS0000---STGH120MSS

Технология соединения



### Принадлежности

Принадлежности (дополнительные)

Защитная крышка для разъемов M8 (E73005)

### Примечания

Упаковочная величина

[штука]

1