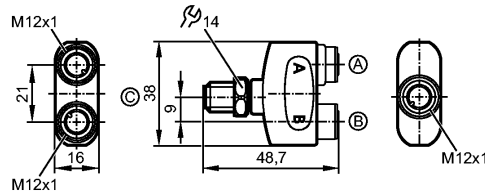


EBF009

ZDO2H050VAS0000-00STGH050VAS

Технология соединения



Характеристики

Разветвитель Y	
M12 разъем / 2 x M12 соединение	
logische OR-Verknüpfung	
без силикона	
позолоченные контакты	
Рабочее напряжение [V]	60 AC / 60 DC
Электрическое исполнение	AC/DC

Испытания / одобрения

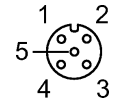
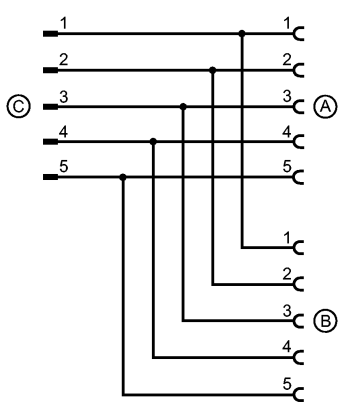
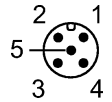
Степень защиты	IP 65 / IP 67 / IP 68 / IP 69K
Класс защиты	II
макс. допустимая токовая нагрузка - в общем [A]	4
макс. допустимая токовая нагрузка - для вставоч.блока [A]	4
Температура окружающей среды [°C]	-25...100

Механические данные

Исполнение	M12 разъёмы типа "мама" - 2 M12 разъёмы типа "папа"
Материал	PP без галог.; уплотнение: EPDM
Материал накидной гайки	нерж. сталь V4A (1.4404)
пусковой момент - накидная гайка [Нм]	Штекер с кабелем: 0,6...1,2 / Гнездо: 0,6...1,5*
Вес [kg]	0,034

электрическое подключение

Назначение жил кабеля при подключении



Anschluss nach IEC 61076-2-101

Примечания

Примечания	*) Учитывайте максимальное значение эквивалента
Упаковочная величина [штука]	1

ecomat 400[®]



EBF009

ZDO2H050VAS0000-00STGH050VAS

Технология соединения

ifm electronic gmbh • Адрес : Friedrichstraße 1 • 45128 Essen — Компания оставляет за собой право вносить изменения без предварительного уведомления! — SU —
EBF009 — 27.09.2016