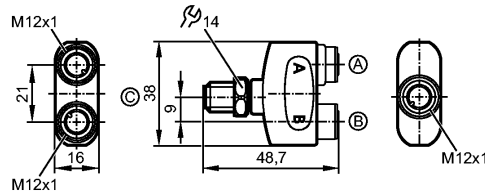


**EBF011**

ZDO2H040VAS0000-00STGH040VAS

Технология соединения



**Характеристики**

|                                 |               |
|---------------------------------|---------------|
| Разветвитель Y                  |               |
| M12 разъем / 2 x M12 соединение |               |
| logische AND-Verknüpfung        |               |
| без силикона                    |               |
| позолоченные контакты           |               |
| Рабочее напряжение [V]          | 60 AC / 60 DC |
| Электрическое исполнение        | AC/DC         |

**Испытания / одобрения**

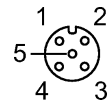
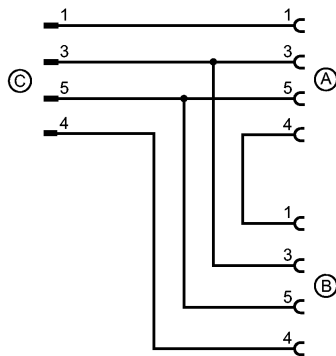
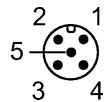
|   |                                |
|---|--------------------------------|
| Степень защиты  | IP 65 / IP 67 / IP 68 / IP 69K |
| Класс защиты  | II                             |
| макс. допустимая токовая нагрузка - в общем [A]           | 4                              |
| макс. допустимая токовая нагрузка - для вставоч.блока [A] | 4                              |
| Температура окружающей среды [°C]                         | -25...100                      |

**Механические данные**

|                                       |   |
|---------------------------------------|---|
| Исполнение                            | M12 разъёмы типа "мама" - 2 M12 разъёмы типа "папа" |
| Материал                              | PP без галог.; уплотнение: EPDM                     |
| Материал накидной гайки               | нерж. сталь V4A (1.4404)                            |
| пусковой момент - накидная гайка [Нм] | Штекер с кабелем: 0,6...1,2 / Гнездо: 0,6...1,5*    |
| Вес [kg]                              | 0,034   |

**электрическое подключение**

**Назначение жил кабеля при подключении**



**Примечания**

|                              |   |
|------------------------------|---|
| Примечания                   | *) Учитывайте максимальное значение эквивалента |
| Упаковочная величина [штука] | 1   |

**ecomat 400<sup>®</sup>**



**EBF011**

ZDO2H040VAS0000-00STGH040VAS

**Технология соединения**

ifm electronic gmbh • Адрес : Friedrichstraße 1 • 45128 Essen — Компания оставляет за собой право вносить изменения без предварительного уведомления! — SU —  
EBF011 — 27.09.2016