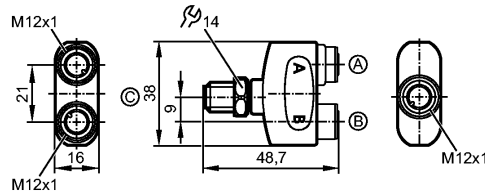


**EBT007**

ZDO2H050VAS0000-00STGH050VAS

Технология соединения



**Характеристики**

Разветвитель Y

M12 разъем / 2 x M12 соединение

без силикона

без галогена

позолоченные контакты

Рабочее напряжение [V] 60 AC / 60 DC

Электрическое исполнение AC/DC

**Испытания / одобрения**

Степень защиты IP 65 / IP 67 / IP 68 / IP 69K

Класс защиты II

макс. допустимая токовая нагрузка - в общем [A] 4

макс. допустимая токовая нагрузка - для вставоч.блока [A] 4

Температура окружающей среды [°C] -25...100

**Механические данные**

Исполнение M12 разъёмы типа "мама" - 2 M12 разъёмы типа "папа"

Материал корпус: PA (полиамид) оранжевый; уплотнение: EPDM

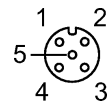
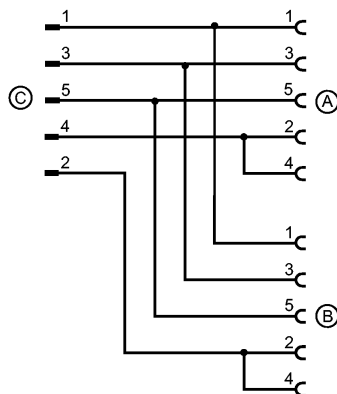
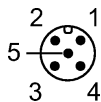
Материал накидной гайки нерж. сталь V4A (1.4404)

пусковой момент - накидная гайка [Нм] Штекер с кабелем: 0,6...1,5 / Гнездо: 0,6...1,5\*

Вес [kg] 0,352

**электрическое подключение**

**Назначение жил кабеля при подключении**



Anschluss nach IEC 61076-2-101

**Примечания**



## EBT007

ZDO2H050VAS0000-00STGH050VAS

Технология соединения

Примечания

\*) Учитывайте максимальное значение эквивалента

Упаковочная величина

[штука]

1

ifm electronic gmbh • Адрес : Friedrichstraße 1 • 45128 Essen — Компания оставляет за собой право вносить изменения без предварительного уведомления! — SU — EBT007 — 13.07.2015