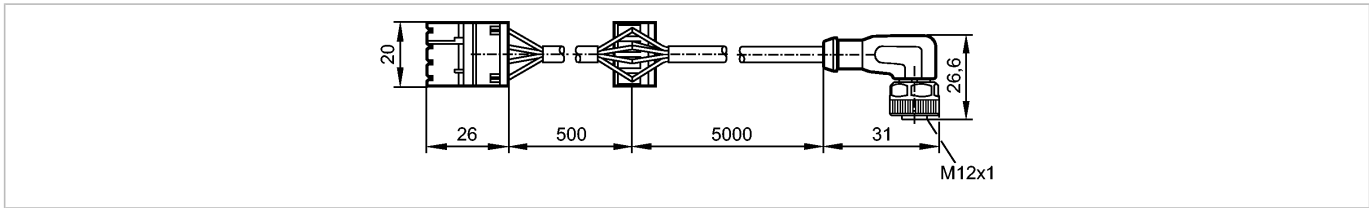


**EC0455**

R360/Cable/DisplayModules B

Системы управления для подвижной техники



**Характеристики**

Джамперный кабель	
Standard Timer Kontakt-Gehäuse	
Разъём M12	
разборный	
для 2 BasicController CR04xx и 1 BasicDisplay CR045x	
Интерфейс CAN	
Блок питания	
Электрическое исполнение	CAN канал (шина)

**Испытания / одобрения**

Температура окружающей среды	[°C]	-40...85
------------------------------	------	----------

**Механические данные**

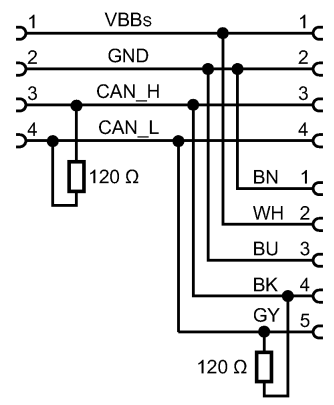
Вес	[kg]	0,23
-----	------	------

**электрическое подключение**

Электрическое подсоединение	Соединение M12 Штекерный разъем / 5 m; 5 x 0,34 mm <sup>2</sup>
Цвет кожуха	чёрный

**Назначение жил кабеля при подключении**

- Цвета жил
- VK чёрный
- VN коричневый
- BU синий
- GY серый
- WH белый



**Примечания**

Примечания	CAN-Bus Abschlusswiderstände (120 Ohm) sind im Standard Timer Kontakt-Gehäuse und im M12-Steckverbinder integriert
------------	--

Упаковочная величина	[штука]	1
----------------------	---------	---