



EC0720

Anschlusskabel

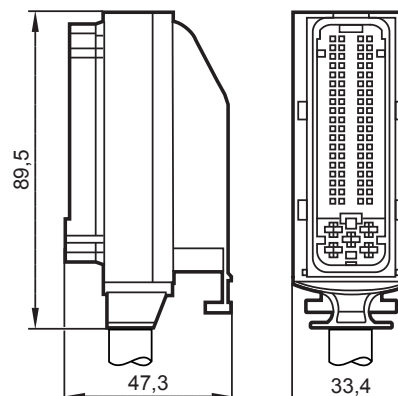
AMP 81-polig

B-codiert

47 Adern

konfektioniert

Kabellänge 250 cm



Darstellung
in montiertem Zustand

Technische Daten

Kabel

Leitungstyp

Kabellänge

Schutzschlauch

Schlauchdurchmesser

Material der Isolation

Temperaturbereich

Betriebsspannung

Adergruppierung
(jeweils mit Kabelbinder gebunden)

z.B. geeignet für
ecomatController M30720

FLRY-B 0,5 / 0,75 / 2,5
(symmetrischer Aufbau, flexibel)
gem. Normen DIN 72551, Teil 5/6 und DIN ISO 6722

2,50 m

PVC-Schlauch, schwarz, Länge: 80 cm

≤ 25 mm

PVC

-40...105 °C

30 V AC / 36 V DC

- | | |
|---|--|
| 1 | 1-VBB5 (rot, 2,5 mm ²), 2-GND4 (braun, 2,5 mm ²), 3-VBB4 (rot, 2,5 mm ²), 4-VBB3 (rot, 2,5 mm ²), 5-GND3 (braun, 2,5 mm ²), 14-GND-ANA (braun, 0,75 mm ²), 33-GND-RES (braun, 0,75 mm ²), 48-GND-SYS (braun, 0,75 mm ²), 51-OUT3002 (blau, 0,75 mm ²), 52-GND-OVA (braun, 0,75 mm ²) |
| 2 | 6-IN1100 (weiß, 0,5 mm ²), 7-IN1101 (weiß, 0,5 mm ²), 8-IN1102 (weiß, 0,5 mm ²), 9-IN1103 (weiß, 0,5 mm ²), 10-IN1200 (weiß, 0,5 mm ²), 11-IN1201 (weiß, 0,5 mm ²), 12-IN1202 (weiß, 0,5 mm ²), 13-IN1203 (weiß, 0,5 mm ²) |
| 3 | 25-IN1300 (weiß, 0,5 mm ²), 26-IN1301 (weiß, 0,5 mm ²), 27-IN1302 (weiß, 0,5 mm ²), 28-IN1303 (weiß, 0,5 mm ²) |
| 4 | 36-IN1600 (weiß, 0,5 mm ²), 37-IN1601 (weiß, 0,5 mm ²), 38-IN1602 (weiß, 0,5 mm ²), 39-IN1603 (weiß, 0,5 mm ²), 40-IN1700 (weiß, 0,5 mm ²), 41-IN1701 (weiß, 0,5 mm ²), 42-IN1702 (weiß, 0,5 mm ²), 43-IN1703 (weiß, 0,5 mm ²) |
| 5 | 44-IN1000 (weiß, 0,5 mm ²), 45-IN1001 (weiß, 0,5 mm ²), 46-IN1002 (weiß, 0,5 mm ²), 47-IN1003 (weiß, 0,5 mm ²) |
| 6 | 59-IN1500 (weiß, 0,5 mm ²), 60-IN1501 (weiß, 0,5 mm ²), 61-IN1502 (weiß, 0,5 mm ²), 62-IN1503 (weiß, 0,5 mm ²) |
| 7 | 16-OUT0300 (blau, 0,75 mm ²), 17-OUT0301 (blau, 0,75 mm ²), 18-OUT0302 (blau, 0,75 mm ²), 19-OUT0303 (blau, 0,75 mm ²), 20-OUT0304 (blau, 0,75 mm ²), 21-OUT0305 (blau, 0,75 mm ²), 22-OUT0306 (blau, 0,75 mm ²), 23-OUT0307 (blau, 0,75 mm ²), 24-OUT0308 (blau, 0,75 mm ²) |

EC0720

Technische Daten

Stecker

Typ

81-polig, verriegelbar und verpolsicher
Typ AMP
Kontakte AMP-Junior-Timer, Crimp-Anschluss

Schutzart

IP 67

Material

PBT-GF15

Farbe

schwarz / rot



EC0720

Connection cable
AMP 81-pole
B-coded
47 cores
Wired
Cable length 250 cm

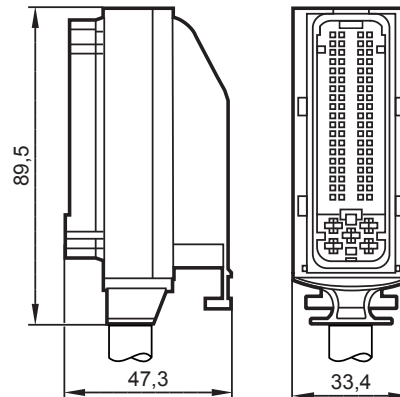


Illustration when mounted

Technical data

Cable

Cable type

Cable length

Protective sheath

Sheath diameter

Insulation material

Temperature range

Operating voltage

Core arrangement
(tied with cable ties)

e.g. suitable for
ecomatController M30720

FLRY-B 0.5 / 0.75 / 2.5
(symmetrical design, flexible)
according to standards DIN 72551, parts 5/6 and DIN ISO 6722

2.50 m

PVC tube, black, length: 80 cm

≤ 25 mm

PVC

-40...105 °C

30 V AC / 36 V DC

- 1 1-VBB5 (red, 2.5 mm²), 2-GND4 (brown, 2.5 mm²), 3-VBB4 (red, 2.5 mm²), 4-VBB3 (red, 2.5 mm²), 5-GND3 (brown, 2.5 mm²), 14-GND-ANA (brown, 0.75 mm²), 33-GND-RES (brown, 0.75 mm²), 48-GND-SYS (brown, 0.75 mm²), 51-OUT3002 (blue, 0.75 mm²), 52-GND-OVA (brown, 0.75 mm²)
- 2 6-IN1100 (white, 0.5 mm²), 7-IN1101 (white, 0.5 mm²), 8-IN1102 (white, 0.5 mm²), 9-IN1103 (white, 0.5 mm²), 10-IN1200 (white, 0.5 mm²), 11-IN1201 (white, 0.5 mm²), 12-IN1202 (white, 0.5 mm²), 13-IN1203 (white, 0.5 mm²)
- 3 25-IN1300 (white, 0.5 mm²), 26-IN1301 (white, 0.5 mm²), 27-IN1302 (white, 0.5 mm²), 28-IN1303 (white, 0.5 mm²)
- 4 36-IN1600 (white, 0.5 mm²), 37-IN1601 (white, 0.5 mm²), 38-IN1602 (white, 0.5 mm²), 39-IN1603 (white, 0.5 mm²), 40-IN1700 (white, 0.5 mm²), 41-IN1701 (white, 0.5 mm²), 42-IN1702 (white, 0.5 mm²), 43-IN1703 (white, 0.5 mm²)
- 5 44-IN1000 (white, 0.5 mm²), 45-IN1001 (white, 0.5 mm²), 46-IN1002 (white, 0.5 mm²), 47-IN1003 (white, 0.5 mm²)
- 6 59-IN1500 (white, 0.5 mm²), 60-IN1501 (white, 0.5 mm²), 61-IN1502 (white, 0.5 mm²), 62-IN1503 (white, 0.5 mm²)
- 7 16-OUT0300 (blue, 0.75 mm²), 17-OUT0301 (blue, 0.75 mm²), 18-OUT0302 (blue, 0.75 mm²), 19-OUT0303 (blue, 0.75 mm²), 20-OUT0304 (blue, 0.75 mm²), 21-OUT0305 (blue, 0.75 mm²), 22-OUT0306 (blue, 0.75 mm²), 23-OUT0307 (blue, 0.75 mm²), 24-OUT0308 (blue, 0.75 mm²)

**EC0720****Technical data****Connector****Type**

Protection rating

Material

Colour

81 poles, can be locked and protected against reverse polarity
type AMP
AMP junior timer contacts, crimp connection

IP 67

PBT-GF15

black / red



EC0720

Câble de raccordement

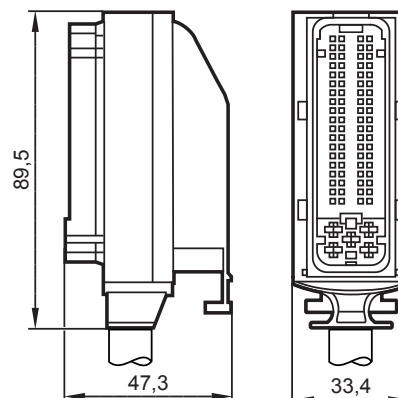
AMP 81 pôles

Codage B

47 fils

prêt à l'emploi

Longueur du câble 250 cm



Représentation
si monté

Données techniques

Câble

Type de câble

Longueur du câble

Gaine protectrice

Diamètre de la gaine

Matière isolante

Plage de température

Tension d'alimentation

Groupement des fils
(groupés par colliers)

par ex. approprié pour
ecomatController M30720

FLRY-B 0,5 / 0,75 / 2,5
(structure symétrique, flexible)
selon les normes DIN 72551, parties 5/6, et DIN ISO 6722

2,50 m

gaine PVC souple, noir, longueur : 80 cm

≤ 25 mm

PVC

-40...105 °C

30 V AC / 36 V DC

- | | |
|---|--|
| 1 | 1-VBB5 (rouge, 2,5 mm ²), 2-GND4 (brun, 2,5 mm ²), 3-VBB4 (rouge, 2,5 mm ²), 4-VBB3 (rouge, 2,5 mm ²), 5-GND3 (brun, 2,5 mm ²), 14-GND-ANA (brun, 0,75 mm ²), 33-GND-RES (brun, 0,75 mm ²), 48-GND-SYS (brun, 0,75 mm ²), 51-OUT3002 (bleu, 0,75 mm ²), 52-GND-OVA (brun, 0,75 mm ²) |
| 2 | 6-IN1100 (blanc, 0,5 mm ²), 7-IN1101 (blanc, 0,5 mm ²), 8-IN1102 (blanc, 0,5 mm ²), 9-IN1103 (blanc, 0,5 mm ²), 10-IN1200 (blanc, 0,5 mm ²), 11-IN1201 (blanc, 0,5 mm ²), 12-IN1202 (blanc, 0,5 mm ²), 13-IN1203 (blanc, 0,5 mm ²) |
| 3 | 25-IN1300 (blanc, 0,5 mm ²), 26-IN1301 (blanc, 0,5 mm ²), 27-IN1302 (blanc, 0,5 mm ²), 28-IN1303 (blanc, 0,5 mm ²) |
| 4 | 36-IN1600 (blanc, 0,5 mm ²), 37-IN1601 (blanc, 0,5 mm ²), 38-IN1602 (blanc, 0,5 mm ²), 39-IN1603 (blanc, 0,5 mm ²), 40-IN1700 (blanc, 0,5 mm ²), 41-IN1701 (blanc, 0,5 mm ²), 42-IN1702 (blanc, 0,5 mm ²), 43-IN1703 (blanc, 0,5 mm ²) |
| 5 | 44-IN1000 (blanc, 0,5 mm ²), 45-IN1001 (blanc, 0,5 mm ²), 46-IN1002 (blanc, 0,5 mm ²), 47-IN1003 (blanc, 0,5 mm ²) |
| 6 | 59-IN1500 (blanc, 0,5 mm ²), 60-IN1501 (blanc, 0,5 mm ²), 61-IN1502 (blanc, 0,5 mm ²), 62-IN1503 (blanc, 0,5 mm ²) |
| 7 | 16-OUT0300 (bleu, 0,75 mm ²), 17-OUT0301 (bleu, 0,75 mm ²), 18-OUT0302 (bleu, 0,75 mm ²), 19-OUT0303 (bleu, 0,75 mm ²), 20-OUT0304 (bleu, 0,75 mm ²), 21-OUT0305 (bleu, 0,75 mm ²), 22-OUT0306 (bleu, 0,75 mm ²), 23-OUT0307 (bleu, 0,75 mm ²), 24-OUT0308 (bleu, 0,75 mm ²) |

**EC0720****Données techniques****Connecteur**

Type

81 pôles, verrouillable et protégé contre l'inversion de polarité
type AMP
contacts AMP Junior Timer, raccordement crimp

Indice de protection

IP 67

Matière

PBT-GF15

Couleur

noir / rouge