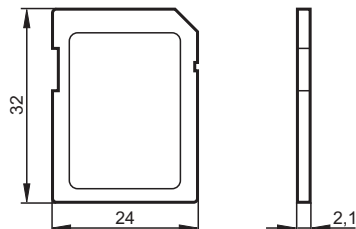




EC1021

SD Speicherkarte
2 GB

z.B. für Datenlogger
Datenspeicher
CANmem



Technische Daten

**z.B. zur zeit- und ereignisgesteuerten CAN-Datenspeicherung
mit CANmem (Bestell-Nr. CR3101)**

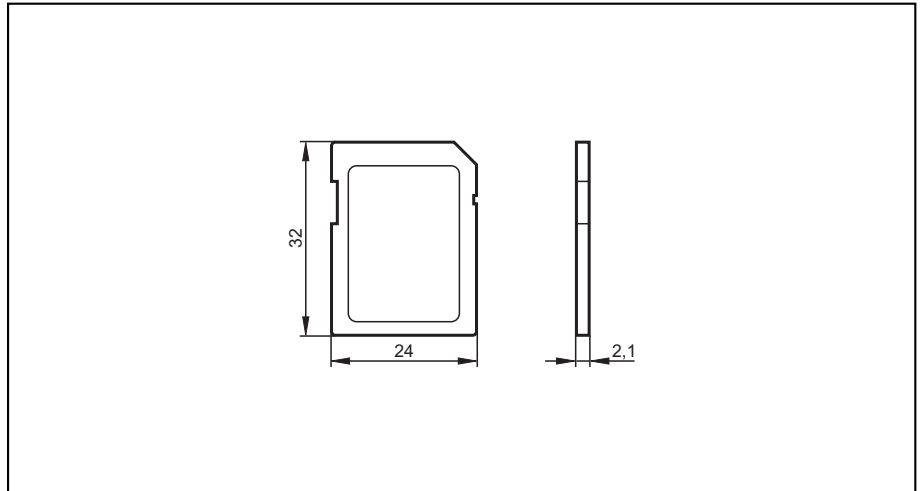
Speicherkapazität	2 GB
Standard	SecureDigital Card™
Maße (B x H x T)	24 x 32 x 2,1 mm
Gewicht	2,5 g
Ausführung	für den Mobil- und Industrieinsatz erweiterter Temperaturbereich resistent gegen Schock und Vibrationen
Betriebstemperatur	-25...85 °C
Lagertemperatur	-40...85 °C
Luftfeuchtigkeit	max. 95% (nicht kondensierend), bei 25 °C
Versorgungsspannung	2,7...3,6 V DC
Stromaufnahme Active Mode	< 80 mA
Stromaufnahme Standby Mode	< 0,25 mA
Weitere Eigenschaften	mechanischer Schreibschutzschalter
Weitere Einsatzmöglichkeiten	Datenlogger, Digital Kameras, Notebooks, Palmtops, etc.
Anschluss	9-polig



EC1021

SD memory card
2 GB

e.g. for data logger
data memory
CANmem



Technical data

e.g. for time and event-controlled CAN data storage with CANmem (order no. CR3101)

Storage capacity	2 GB
Standard	SecureDigital Card™
Dimensions (w x h x d)	24 x 32 x 2.1 mm
Weight	2.5 g
Design	for mobile and industrial applications extended temperature range resistant against shock and vibration
Operating temperature	-25...85 °C
Storage temperature	-40...85 °C
Relative humidity	max. 95% (non-condensing), at 25 °C
Power supply	2.7...3.6 V DC
Current consumption active mode	< 80 mA
Current consumption standby mode	< 0.25 mA
Further features	mechanical write protect switch
Further applications	data logger, digital cameras, notebooks, palmtops, etc.
Connection	9 poles