

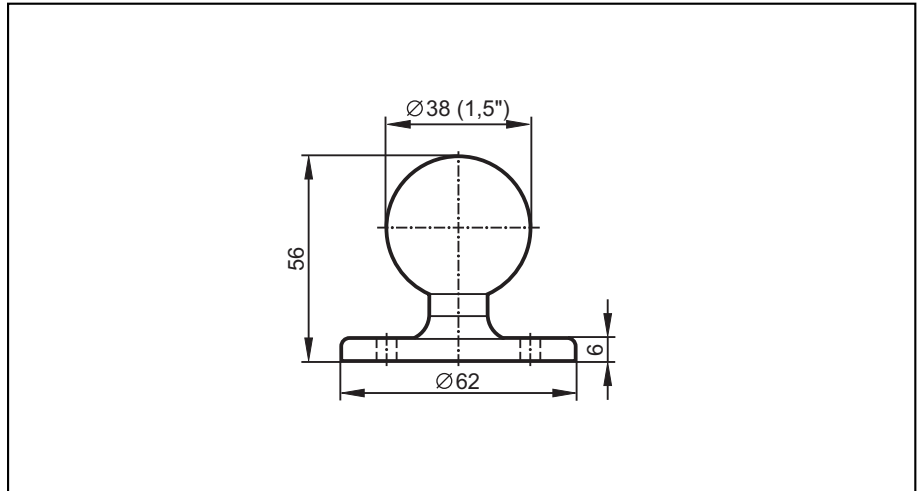


EC1410

Montageplatte

RAM®-Mount-System
Kugelgröße 1,5" (C)

z.B. für Prozess- und
Dialogmonitore PDM 360
PDM 360 compact
PDM 360 smart



Technische Daten

**für den Einsatz der Prozess- und Dialogmonitore
als Standgerät**

Material

Trägerplatte: Aluminium, schwarz eloxiert
Kugel: Gummi

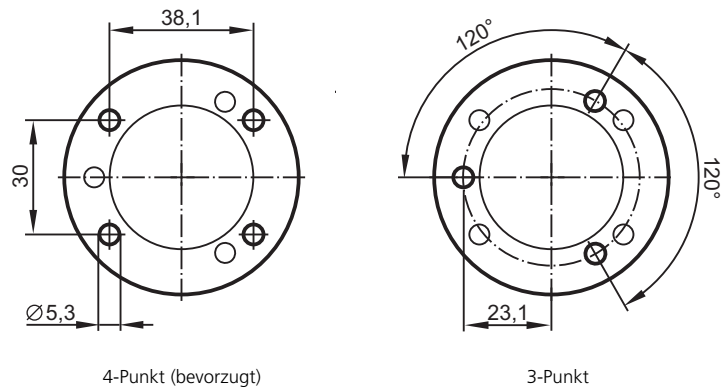
Gewicht

0,10 kg

Belastbarkeit (max.)

4,50 kg

Befestigungsvarianten



4-Punkt (bevorzugt)

3-Punkt

Zubehör
(gesondert zu bestellen)

Montagearm
Art-Nr.: EC1411 (90 mm), EC1412 (144 mm), EC1413 (231 mm)

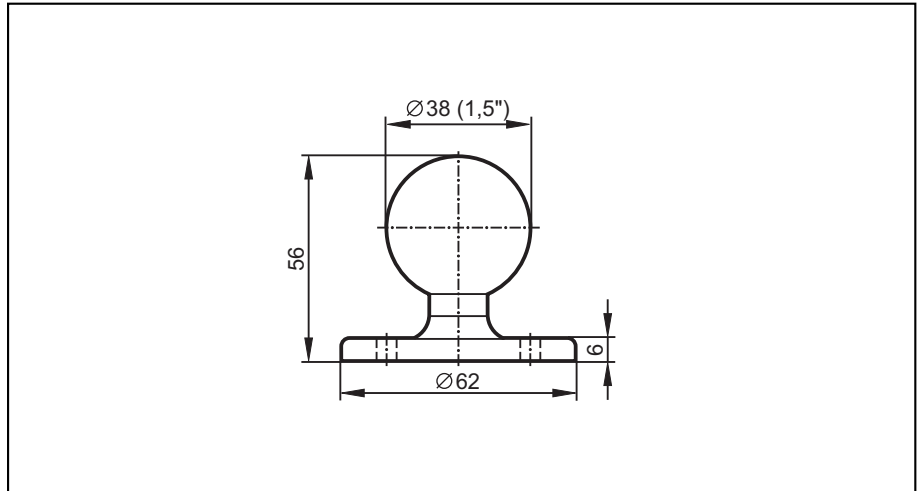


EC1410

Mounting plate

RAM® mount system
Ball size 1.5" (C)

e.g. for process
and dialogue monitors
PDM360,
PDM360 compact
or PDM360 smart



Technical data

for use as a desktop unit

Material

plate: aluminium, black anodised
ball: rubber

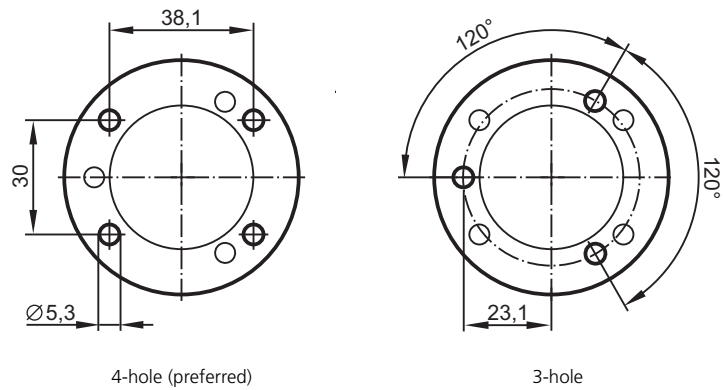
Weight

0.10 kg

Load (max)

4.50 kg

Mounting variants



Accessories

(to be ordered separately)

Mounting arm
order no.: EC 1411 (90 mm), EC 1412 (144 mm), EC 1413 (231 mm)

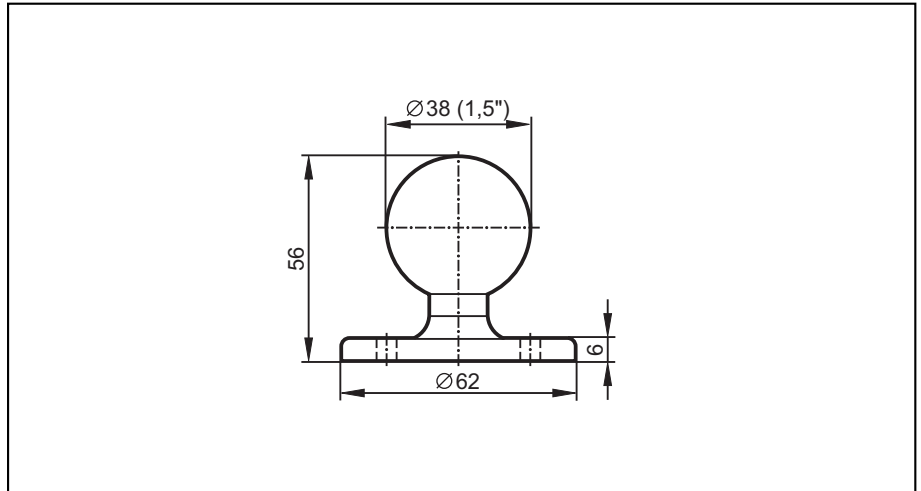


EC1410

Platine de montage

Systeme de montage RAM®
Taille de la boule 1,5" (C)

par ex. pour les unites de
traitement et de dialogue
PDM360,
PDM360 compact
ou PDM360 smart



Données techniques

pour utilisation sur rotule

Matière

platine: aluminium, anodisé (noir)
boule: caoutchouc

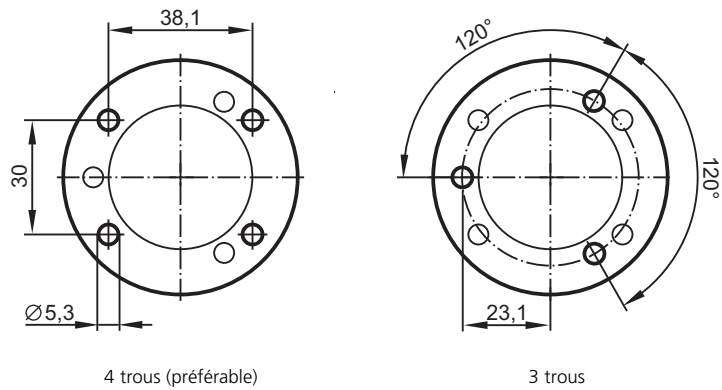
Poids

0,10 kg

Charge (max.)

4,50 kg

Variantes de montage



Accessoires
(à commander séparément)

Bras de montage
N° de commande: EC1411 (90 mm), EC1412 (144 mm), EC1413 (231 mm)