



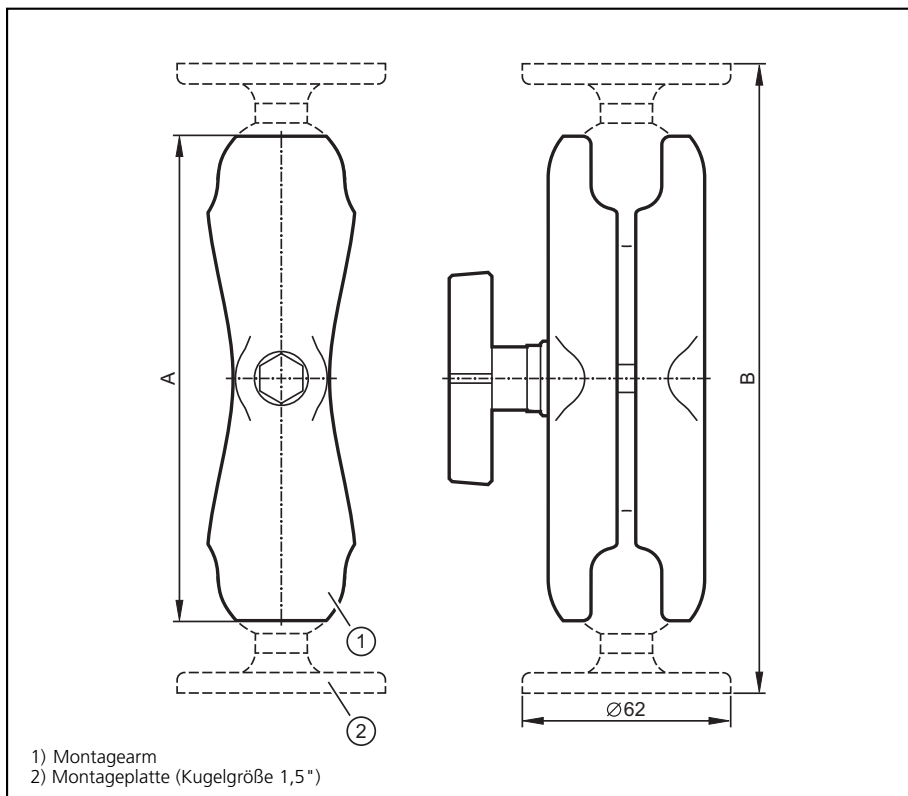
EC1412

Montagearm
Standard

144 mm

RAM®-Mount-System
Kugelgröße 1,5" (C)

z.B. für Prozess- und
Dialogmonitore
PDM 360
PDM 360 compact
PDM 360 smart



1) Montagearm
2) Montageplatte (Kugelgröße 1,5")

Technische Daten

Maße

Material

Gewicht

Belastbarkeit (max.)

Zubehör
(gesondert zu bestellen)

**für den Einsatz der Prozess- und Dialogmonitore
als Standgerät**

Art.-Nr.	<input type="checkbox"/> EC1411	<input checked="" type="checkbox"/> EC1412	<input type="checkbox"/> EC1413
Typ	Kurz	Standard	Lang
A [mm]	90	144	231
B [mm]	134	187	273

Aluminium, schwarz eloxiert

0,29 kg

4,50 kg

Montageplatte
Art-Nr.: EC 1410
(je Montagearm werden 2 Stk. benötigt)



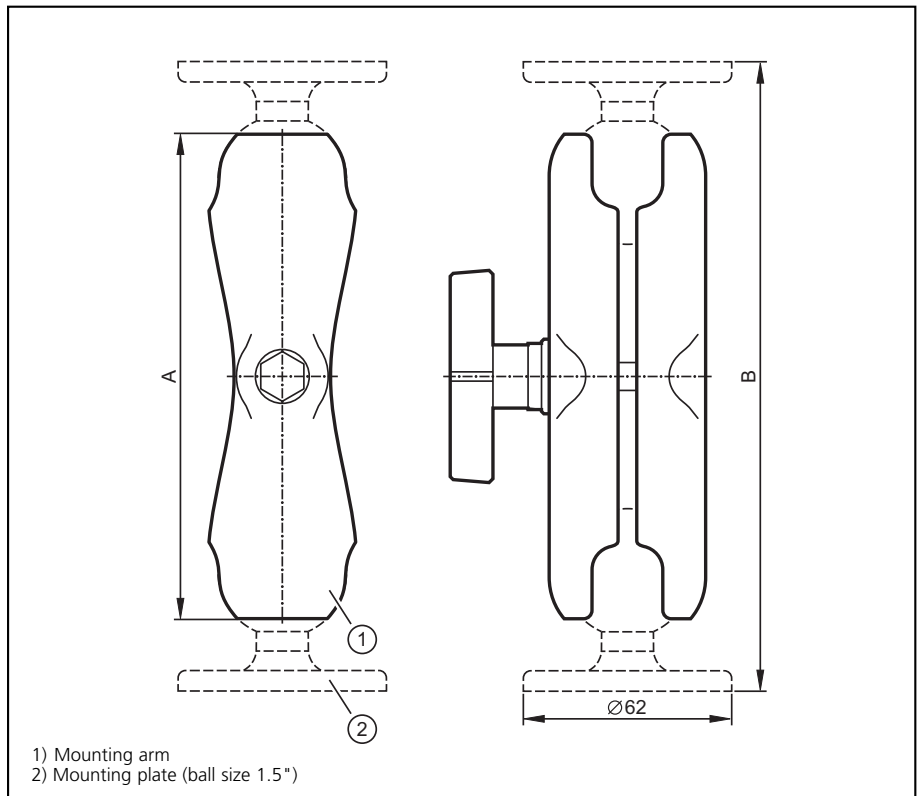
EC1412

Mounting arm
standard

144 mm

RAM® mount system
Ball size 1.5" (C)

e.g. for process
and dialogue monitors
PDM360,
PDM360 compact
or PDM360 smart



1) Mounting arm
2) Mounting plate (ball size 1.5")

Technical data

Dimensions

Material

Weight

Load (max)

Accessories
(to be ordered separately)

for use as a desktop unit

order no.	<input type="checkbox"/> EC1411	<input checked="" type="checkbox"/> EC1412	<input type="checkbox"/> EC1413
type	short	standard	long
A [mm]	90	144	231
B [mm]	134	187	273

aluminium, black anodised

0.29 kg

4.50 kg

Mounting plate
order no.: EC1410
(per mounting arm 2 pcs. are needed)



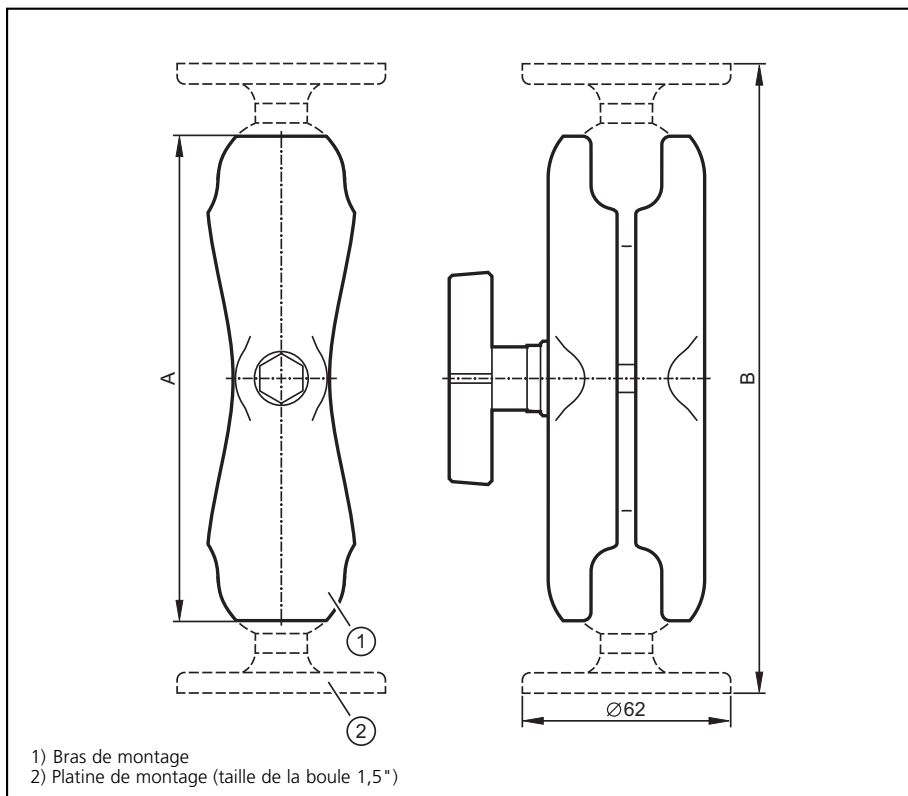
EC1412

Bras de montage
standard

144 mm

Systeme de montage RAM®
Taille de la boule 1,5" (C)

par ex. pour les unitees de
traitement et de dialogue
PDM360,
PDM360 compact
ou PDM360 smart



Donnees techniques

Dimension

Matiere

Poids

Charge (max.)

Accessoires
(a commander separement)

pour utilisation sur rotule

N° de commande	<input type="checkbox"/> EC1411	<input checked="" type="checkbox"/> EC1412	<input type="checkbox"/> EC1413
Type	court	standard	long
A [mm]	90	144	231
B [mm]	134	187	273

aluminium, anodise (noir)

0,29 kg

4,50 kg

Platine de montage
N° de commande: EC1410
(2 pieces sont necessaires par bras de montage)