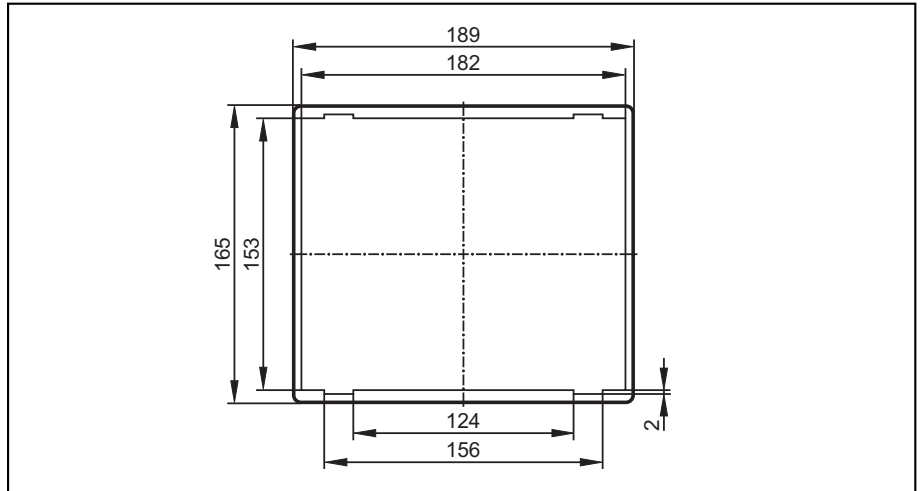




**EC1451**

Dichtung  
für  
Prozess- und Dialoggeräte  
PDM 360



**Technische Daten**

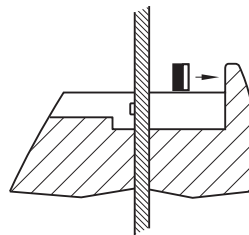
Material

Zellkautschuk EPDM (schwarz)  
einseitig mit Polyesterfolie beschichtet

Materialstärke

2 mm

Ausrichtung der Dichtung

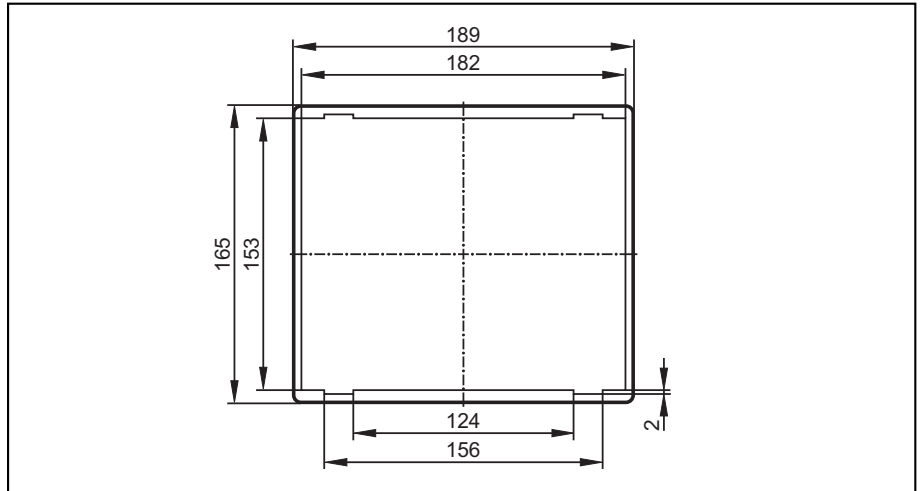


Die Polyesterfolie liegt  
auf dem Dialoggerät



**EC1451**

Sealing  
for  
process and dialogue  
modules  
PDM 360



**Technical data**

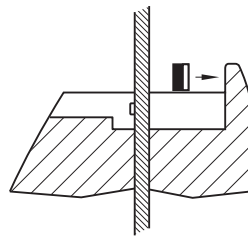
Material

cellular rubber EPDM (black)  
coated with polyester film on one side

Thickness

2 mm

Alignment of the sealing

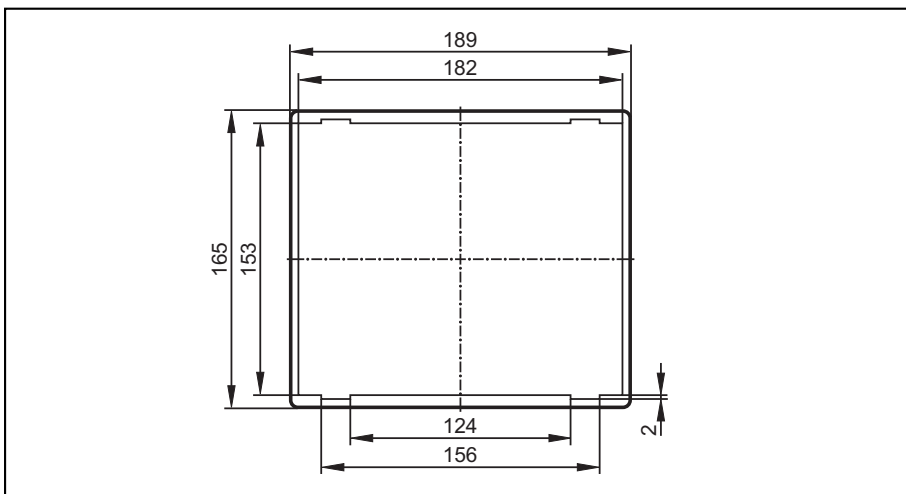


the polyester film is on  
the dialogue unit



**EC1451**

Joint d'etancheite  
pour  
les unitees de traitement  
et de dialogue  
PDM360



**Donnees techniques**

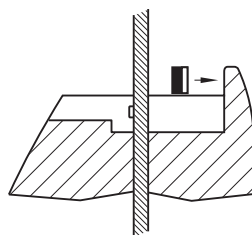
Matiere

caoutchouc cellulaire EPDM (noir)  
recouvert d'un film polyester d'un cote

Epaisseur

2 mm

Alignement du joint



le film polyester se trouve  
sur l'unitee de dialogue