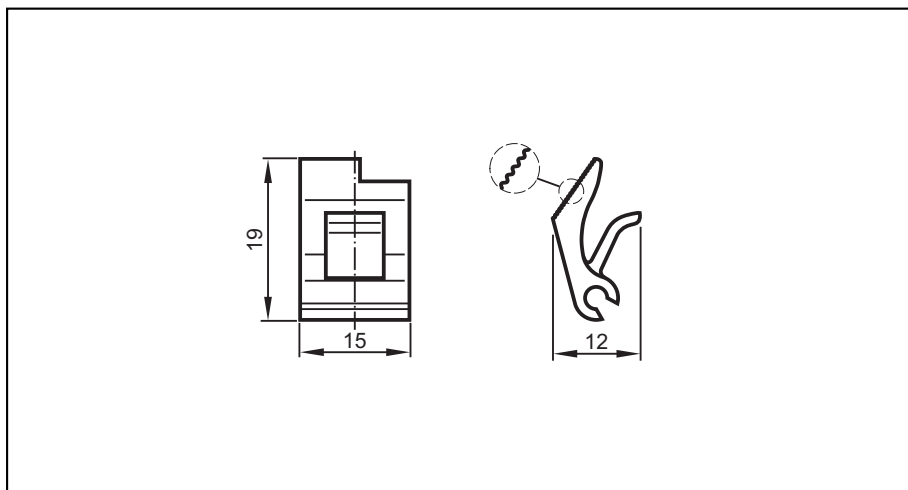


EC1452

Snap-in Set

Montagesatz für
Prozess- und Dialoggeräte
PDM 360
PDM 360 smart
PDM 360 compact

für den
Konsoleneinbau



Technische Daten

geeignet für eine aufliegende Geräteposition

Lieferumfang

4 Montageclips

Material

Ultramid (schwarz, RAL 9005)

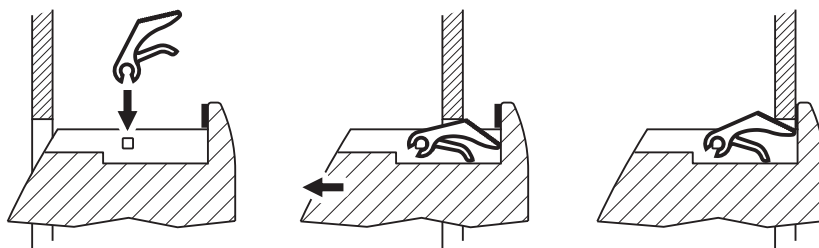
Materialstärke der Konsole

max. 5 mm

Neigungswinkel der Konsole

max. 45°

Handhabung



Clips einsetzen

Gerät in den Ausschnitt drücken

Endposition

Bitte beachten

Das Snap-in Set für den Konsoleneinbau
nur zusammen mit der entsprechenden Dichtung/Vibrationsdämpfung einsetzen.

Dichtung/Vibrationsdämpfungen:
Art.-Nr. EC 1450 für PDM360 smart und PDM360 compact
Art.-Nr. EC 1451 für PDM360

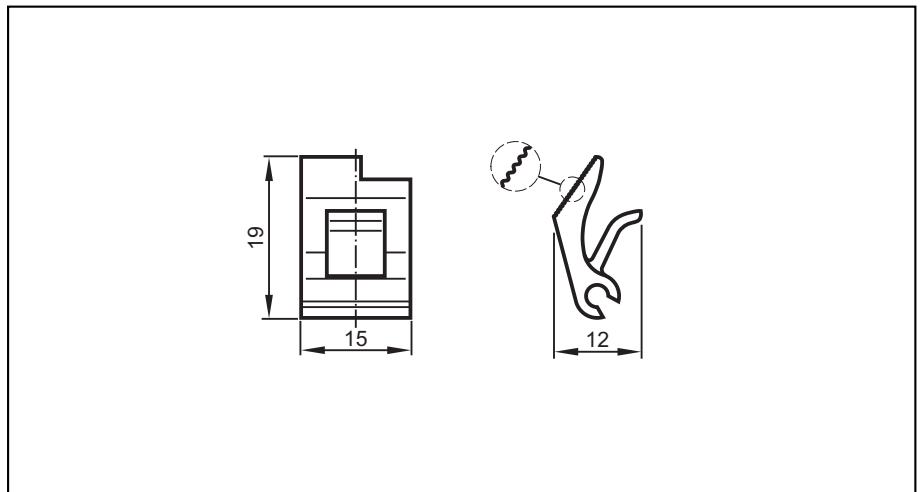


EC1452

Snap in set

Mounting kit for
process and dialogue
modules PDM 360
PDM 360 smart
PDM 360 compact

for
panel mounting



Technical data

suitable for the horizontal position of the PDM 360

Components

4 mounting clips

Material

Ultramid (black, RAL 9005)

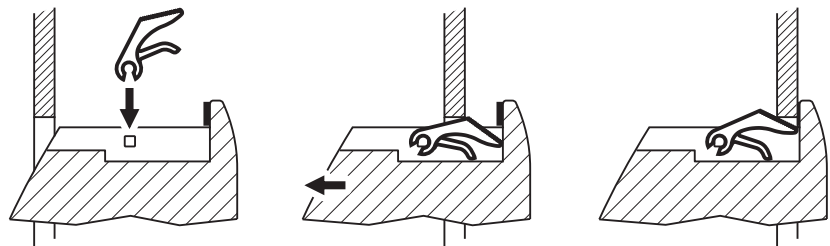
Thickness of the panel

max. 5 mm

Angle of inclination of the panel

max. 45°

Handling



Insert the clips

Press the unit into the cutout

end position

Please note

Use the snap-in set for panel mounting
only in conjunction with the corresponding seal/vibration absorber.

Seal/vibration absorbers:
Art. no. EC 1450 for PDM360 smart and PDM360 compact
Art. no. EC 1451 for PDM360