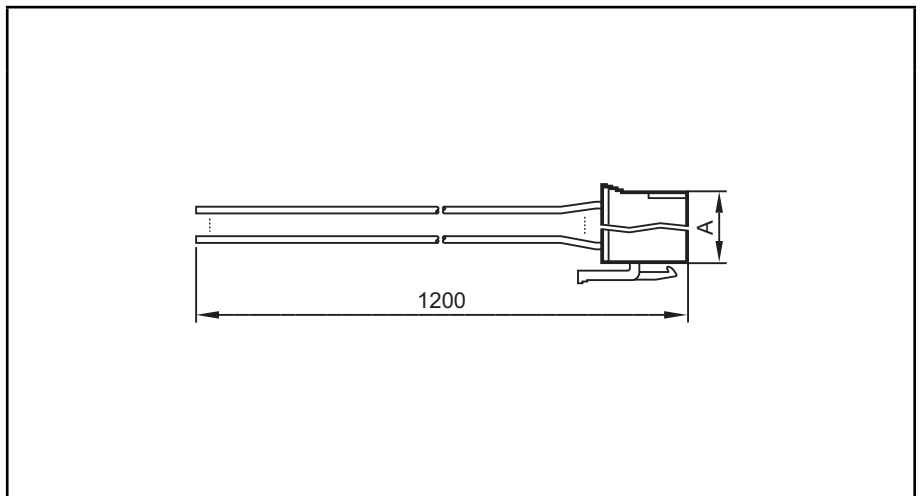




EC1520

Anschlusskabel
AMP 6-polig
konfektioniert
Aderlänge 120 cm
Aderquerschnitt 1 mm²



Technische Daten

Adern

Adertyp

Aderlänge

Aderquerschnitt

Aderdurchmesser

Material der Isolation

Leiterwiderstand

Temperaturbereich

Aderfarbe

Adergruppierung

Anschluss

Steckverbinder

Schutzart

Material (Gehäuse)

Material (Kontakte)

**z.B. geeignet für
CabinetController oder CabinetModules**

FLRY-B 1,0
(symmetrischer Aufbau, flexibel)
gem. Normen DIN 72551, Teil 5/6 und DIN ISO 6722

1,20 m

1 mm²

2 mm

PVC

17...18,50 mΩ/m bei 20 °C

-40...105 °C

weiß mit schwarzer Bedruckung

ungerade und gerade Ader-Nr. sind mit einem Kabelbinder zusammengefasst
(z.B. Ader-Nr. 1, 3, 5 und 2, 4, 6)

AMP 6-polig (Buchse), verriegelbar und verpolsicher

IP 20

PBT (schwarz)

CuSn (verzinkt)

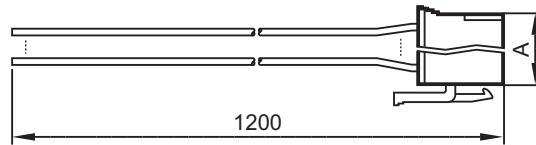
Pinbelegung	A	Polzahl	
	16 mm	6	X
	26 mm	10	
	36 mm	14	
	46 mm	18	

X = zutreffend



EC1520

Connection cable
AMP 6-pole
wired
Core length 120 cm
Core cross-section 1 mm²



Technical data

Cores

Type of core

Core length

Core cross-section

Core diameter

Insulation material

Conductor resistance

Temperature range

Core colour

Core arrangement

Connection

Connectors

Protection

Material (housing)

Material (contacts)

for example suited for
CabinetController or CabinetModules

FLRY-B 1.0
(symmetrical design, flexible)
according to standards DIN 72551, parts 5/6 and DIN ISO 6722

1.20 m

1 mm²

2 mm

PVC

17...18.50 mΩ/m at 20 °C

-40...105 °C

white with black imprint

odd and even cores are tied by means of a cable tie
(e.g. core no. 1, 3, 5 and 2, 4, 6)

AMP 6-pole (socket), lock function and reverse-polarity protection

IP 20

PBT (black)

CuSn (tin-plated)

Pin connection	A	Number of poles	
	16 mm	6	X
	26 mm	10	
	36 mm	14	
	46 mm	18	

X = applicable



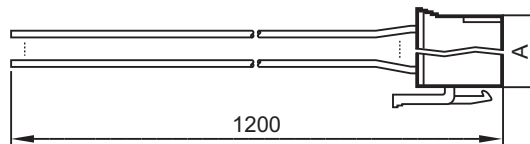
EC1520

Cable de raccordement
AMP 6 poles

pret a l'emploi

Longueur du fil 120 cm

Section transversale du fil
1 mm²



Donnees techniques

Fils

Type de fil

Longueur du fil

Section transversale du fil

Diametre du fil

Matiere isolante

Resistance du conducteur

Plage de temperature

Couleur des fils

Groupement des fils individuels

Raccordement

Connecteurs

Protection

Matériau (boitier)

Matériau (contacts)

par ex. approprié pour
CabinetController ou CabinetModule

FLRY-B 1,0
(structure symétrique, flexible)
selon les normes DIN 72551, parties 5/6, et DIN ISO 6722

1,20 m

1 mm²

2 mm

PVC

17...18,50 mΩ/m à 20 °C

-40...105 °C

blanc avec marquage noir

les fils pairs/impairs sont groupés par un collier
(par ex. numéros de fils 1, 3, 5 et 2, 4, 6)

AMP 6 poles (prise), verrouillable et protégé contre les inversions de polarité

IP 20

PBT (noir)

CuSn (étamé)

Raccordement des broches	A	Nombre de poles	
	16 mm	6	X
	26 mm	10	
	36 mm	14	
	46 mm	18	

X = applicable