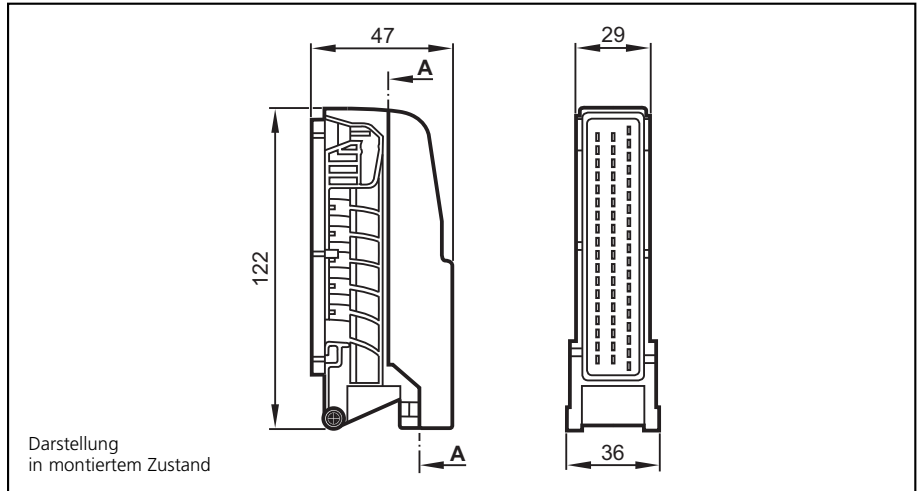




**EC2013**

Anschlussstecker  
AMP 55-polig  
konfektionierbar  
inkl. Kontakte



**Technische Daten**

**z.B. geeignet für  
Classic, Extended, Smart und SafetyController oder SmartModules**

Typ

55-polig, verriegelbar und verpolsicher  
Typ AMP  
Kontakte AMP-Junior-Timer, Crimp-Anschluss

Schutzart

IP 20

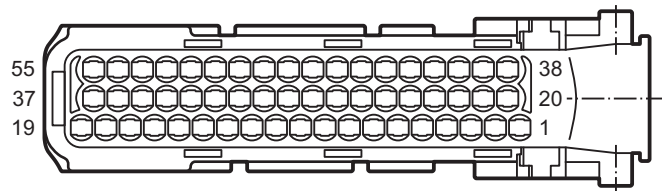
Material

PBTP

Farbe

schwarz

Anschlussbelegung

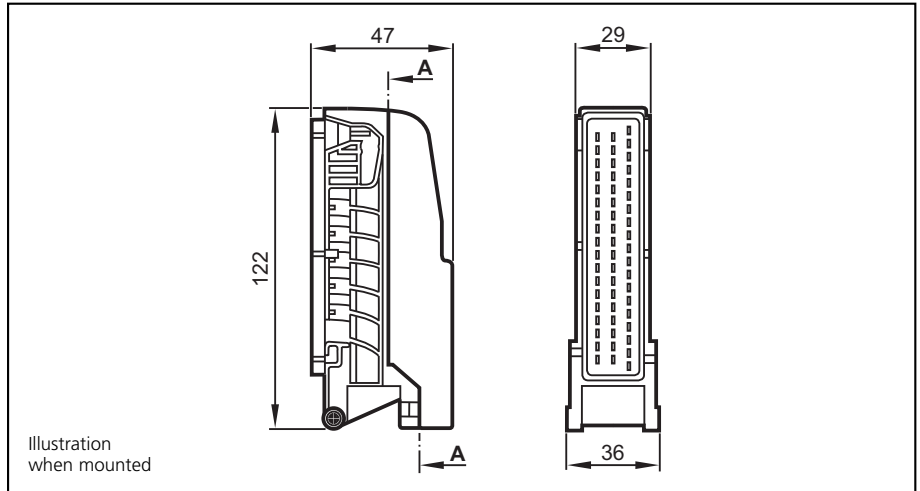


(Ansicht A-A)



**EC2013**

Connector  
AMP 55-pole  
wirable  
with contacts



**Technical data**

**e.g. suitable for  
Classic, Extended, Smart and SafetyController or SmartModules**

Type

55-pin connector, can be locked, protected against reverse polarity,  
type AMP  
AMP junior timer contacts, crimp connection

Protection

IP 20

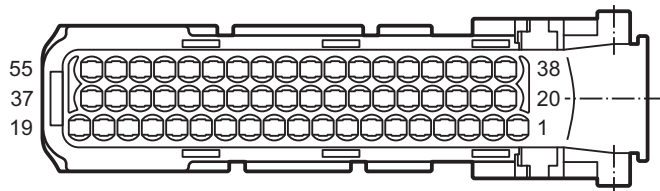
Material

PBTP

Colour

black

Wiring

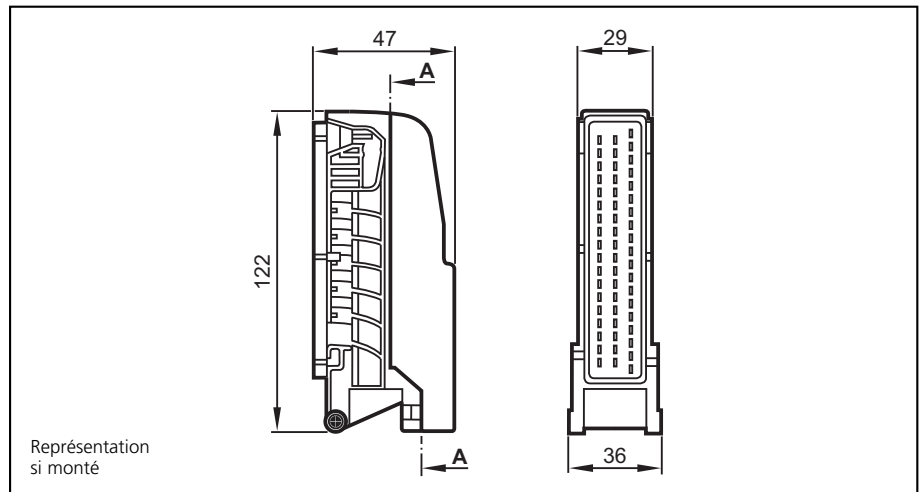


(view A-A)



**EC2013**

Raccordement  
par connecteur  
AMP 55 broches  
à câbler  
incl. contacts



**Données techniques**

**par ex. pour  
Classic, Extended, Smart et SafetyController ou SmartModules**

Type	55 pôles, verrouillable, protégé contre l'inversion de polarité type AMP contacts AMP-Junior-Timer, raccordement crimp
Protection	IP 20
Matière	PBTP
Couleur	noir
Branchement	

