



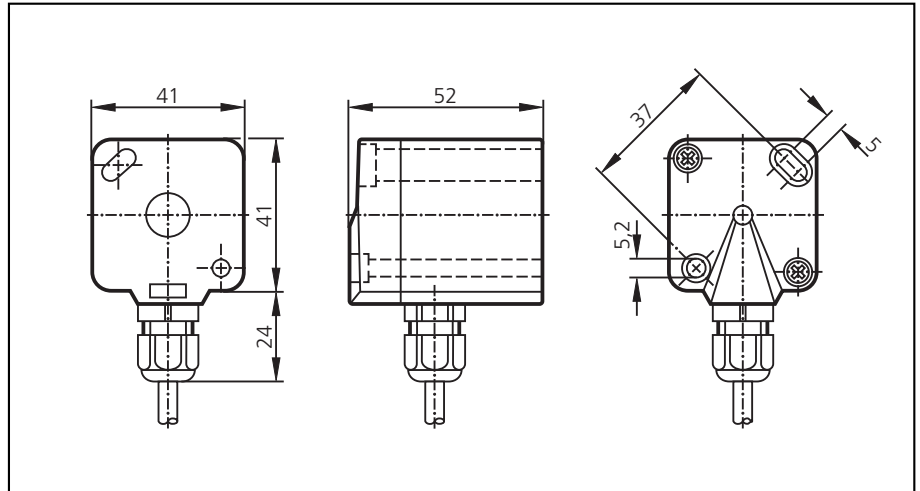
**EC2045**

Neigungssensor

$\pm 90^\circ$

8...30 V DC

Ausgang 0,5...4,5 V

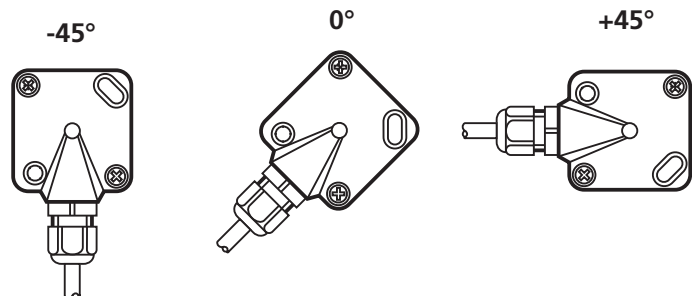


**Verwendung**

Betriebsspannung	[V]
Stromaufnahme max.	[mA]
Ausgang	[V]
Ausgangsfunktion	
Lastwiderstand	[kΩ]
Kurzschlusschutz	
Verpolungssicher, überlastfest	
Winkelbereich ( $\alpha$ )	[°]
Nullpunktfehler	[°]
Wiederholgenauigkeit	[°]
Umgebungstemperatur	[°C]
Schutzart, Schutzklasse	
Gehäusewerkstoff	
Anschluss	
Anschlussbelegung	
Einbaulage	

**Erfassung des absoluten Neigungswinkels**

8...30 DC
< 35
Spannungsausgang 0,5...4,5
$U_a = 2,5 V + \sin(\alpha) \times 2 V$
> 50 gegen Signalmasse am Ausgang
gegen $U_a$ und gegen Masse
•
$\pm 90$
< $\pm 7$
(der Nullpunktfehler kann durch Justage des Geräts um $\pm 4^\circ$ kompensiert werden)
0,1
-30...+85
IP 67
Kunststoff (Nyrol, PPE)
PUR-Kabel, 3,5m/3 x 0,5mm <sup>2</sup>
BK = L+; BN = L-; BU = Ausgang





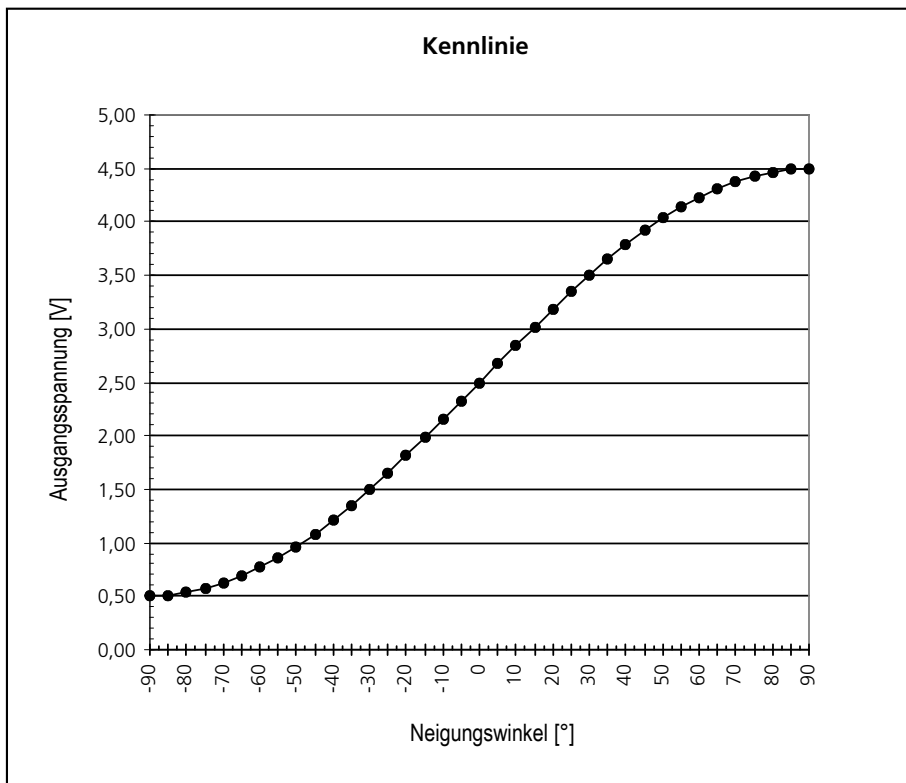
**EC2045**

Neigungssensor

± 90°

8...30 V DC

Ausgang 0,5...4,5 V



Neigungswinkel [°]	Ausgangsspannung [V]
-90	0,50
-85	0,51
-80	0,53
-75	0,57
-70	0,62
-65	0,69
-60	0,77
-55	0,86
-50	0,97
-45	1,09
-40	1,21
-35	1,35
-30	1,50
-25	1,65
-20	1,82
-15	1,98
-10	2,15
-5	2,33
0	2,50
5	2,67
10	2,85
15	3,02
20	3,18
25	3,35
30	3,50
35	3,65
40	3,79
45	3,91
50	4,03
55	4,14
60	4,23
65	4,31
70	4,38
75	4,43
80	4,47
85	4,49
90	4,50



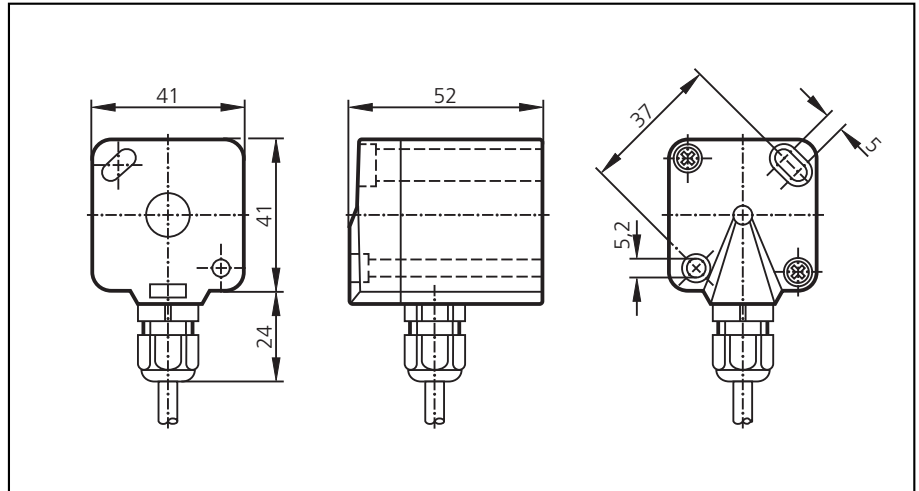
**EC2045**

Inclination sensor

$\pm 90^\circ$

8...30 V DC

Output 0.5...4.5 V

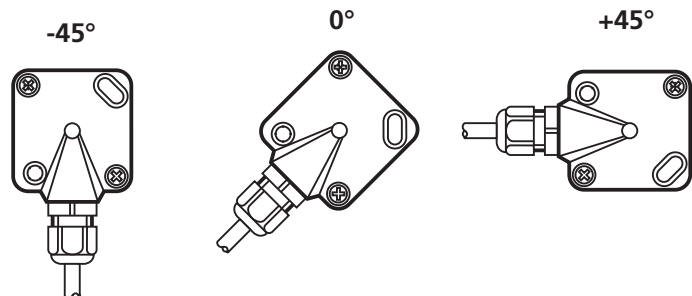


**Application**

Operating voltage	[V]
Current consumption max.	[mA]
Output	[V]
Output function	
Load impedance	[kΩ]
Short-circuit protection	
Reverse polarity / overload protection	
Angular range ( $\alpha$ )	[°]
Offset zero point error	[°]
Repeatability	[°]
Operating temperature	[°C]
Protection	
Housing material	
Connection	
Wiring	
Mounting position	

**detection of the absolute angle of inclination**

Operating voltage	8...30 DC
Current consumption max.	< 35
Output	voltage output 0.5...4.5
Output function	$U_a = 2.5 V + \sin(\alpha) \times 2 V$
Load impedance	> 50 to signal ground at the output
Short-circuit protection	to UB and to ground
Reverse polarity / overload protection	•
Angular range ( $\alpha$ )	$\pm 90$
Offset zero point error	< $\pm 7$ (the offset zero point error can be reduced by $\pm 4^\circ$ by adjustment of the unit)
Repeatability	0,1
Operating temperature	-30...+85
Protection	IP 67
Housing material	plastic (nyrol, PPE)
Connection	PUR cable, 3.5m/3 x 0.5mm <sup>2</sup>
Wiring	BK = L+; BN = L-; BU = output





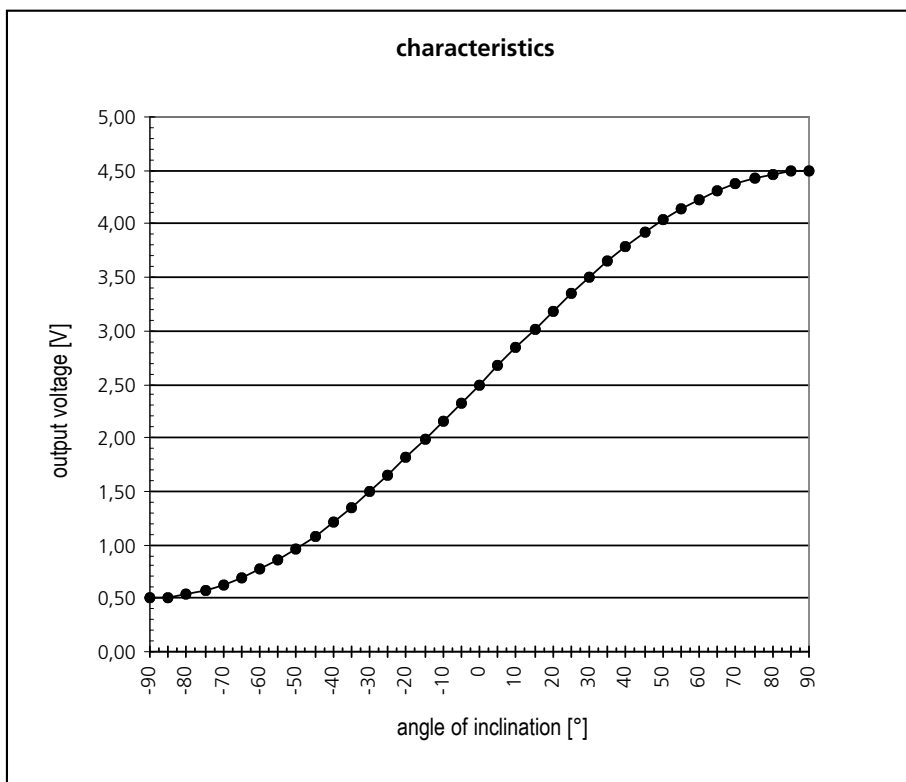
**EC2045**

Inclination sensor

± 90°

8...30 V DC

Output 0.5...4.5 V



angle of inclination [°]	output voltage [V]
-90	0.50
-85	0.51
-80	0.53
-75	0.57
-70	0.62
-65	0.69
-60	0.77
-55	0.86
-50	0.97
-45	1.09
-40	1.21
-35	1.35
-30	1.50
-25	1.65
-20	1.82
-15	1.98
-10	2.15
-5	2.33
0	2.50
5	2.67
10	2.85
15	3.02
20	3.18
25	3.35
30	3.50
35	3.65
40	3.79
45	3.91
50	4.03
55	4.14
60	4.23
65	4.31
70	4.38
75	4.43
80	4.47
85	4.49
90	4.50



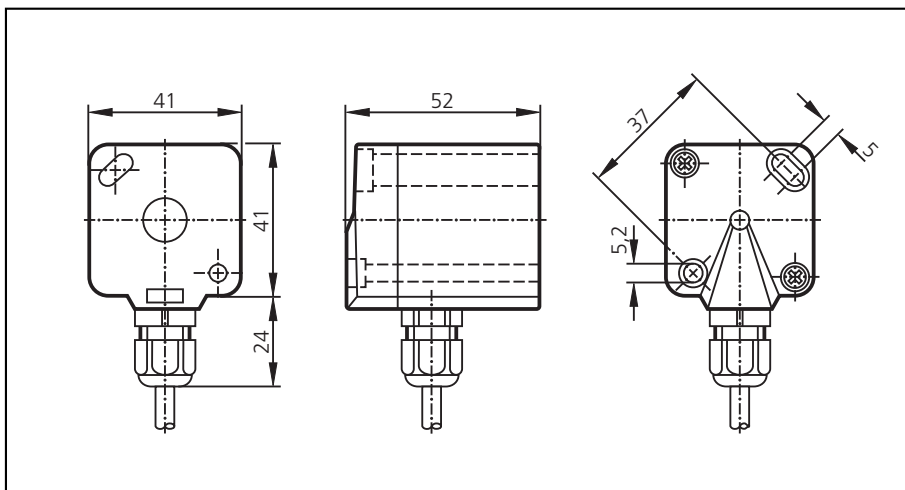
**EC2045**

Capteur d'inclinaison

$\pm 90^\circ$

8...30 V DC

Sortie 0,5...4,5 V

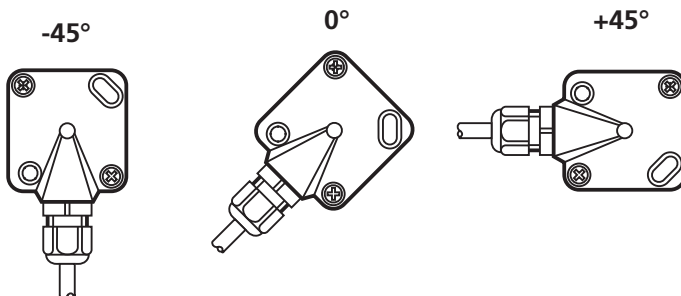


**Application**

Tension d'alimentation	[V]
Consommation maxi	[mA]
Sortie	[V]
Fonction sortie	
Résistance de charge	[kΩ]
Protégé: courts-circuits	
Protégé: inv. de pol. et surcharges	
Plage d'inclinaison ( $\alpha$ )	[°]
Déviation résiduelle	[°]
Répétabilité	[°]
Température ambiante	[°C]
Protection	
Boîtier	
Raccordement	
Schéma de branchement	
Position de montage	

**détection de l'angle d'inclinaison absolu**

8...30 DC
< 35
sortie tension 0,5...4,5
$U_a = 2,5 V + \sin(\alpha) \times 2 V$
> 50 entre la masse et la sortie
entre UB et la masse
•
$\pm 90$
< $\pm 7$
(la déviation résiduelle peut être réduite à $\pm 4^\circ$ l'ajustage du boîtier)
0,1
-30...+85
IP 67
plastique (nyrol, PPE)
câble PUR, 3,5m/3 x 0,5mm <sup>2</sup>
BK = L+; BN = L-; BU = sortie





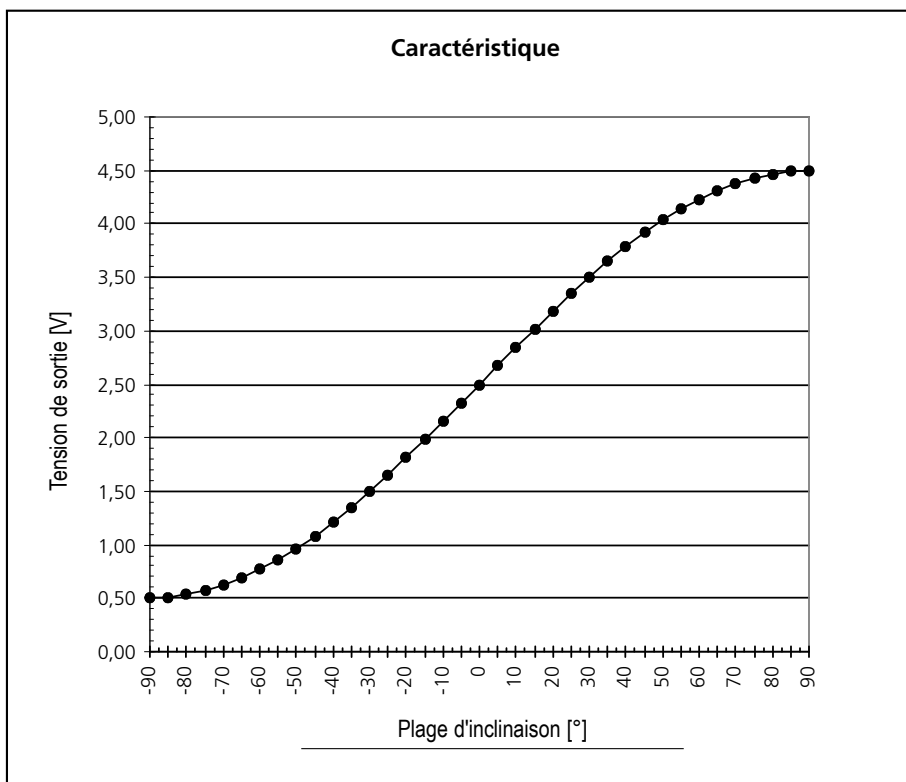
**EC2045**

Capteur d'inclinaison

± 90°

8...30 V DC

Sortie 0,5...4,5 V



Plage d'inclinaison [°]	Tension de sortie [V]
-90	0,50
-85	0,51
-80	0,53
-75	0,57
-70	0,62
-65	0,69
-60	0,77
-55	0,86
-50	0,97
-45	1,09
-40	1,21
-35	1,35
-30	1,50
-25	1,65
-20	1,82
-15	1,98
-10	2,15
-5	2,33
0	2,50
5	2,67
10	2,85
15	3,02
20	3,18
25	3,35
30	3,50
35	3,65
40	3,79
45	3,91
50	4,03
55	4,14
60	4,23
65	4,31
70	4,38
75	4,43
80	4,47
85	4,49
90	4,50