



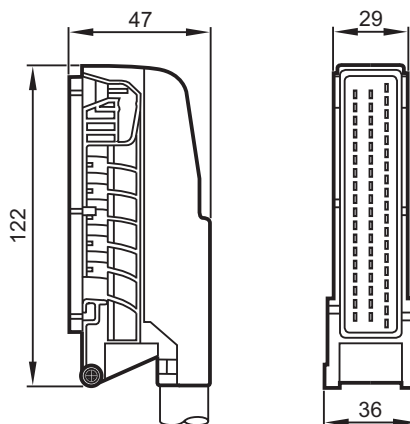
EC2046

Anschlusskabel
AMP 55-polig

konfektioniert

Kabellänge 250 cm

Aderquerschnitt 1 mm²



Darstellung ohne Kabel

Technische Daten

**z.B. geeignet für
Classic, Extended, Smart und SafetyController oder SmartModules**

Kabel

Leitungstyp

FLRY-B 1,0
(symmetrischer Aufbau, flexibel)
gem. Normen DIN 72551, Teil 5/6 und DIN ISO 6722

Kabellänge

2,50 m

Kabeldurchmesser

22 mm

Aderquerschnitt

1 mm²

Anzahl Einzeldrähte je Ader

32

Einzeldrahtdurchmesser

0,21 mm

Aderdurchmesser

2 mm

Material der Isolation

PVC

Wandstärke der Isolation

0,30 mm

Leiterwiderstand

17...18,50 mΩ/m bei 20 °C

Temperaturbereich

-40...80 °C

Aderfarbe

blau mit schwarzer Bedruckung

Adergruppierung

-

Stecker

Typ

55-polig, verriegelbar und verpolsicher
Typ AMP oder Framatome
Kontakte AMP-Junior-Timer, Crimp-Anschluss

Schutzart

IP 20

Material

PBTP

Farbe

schwarz

Besonderheit

-



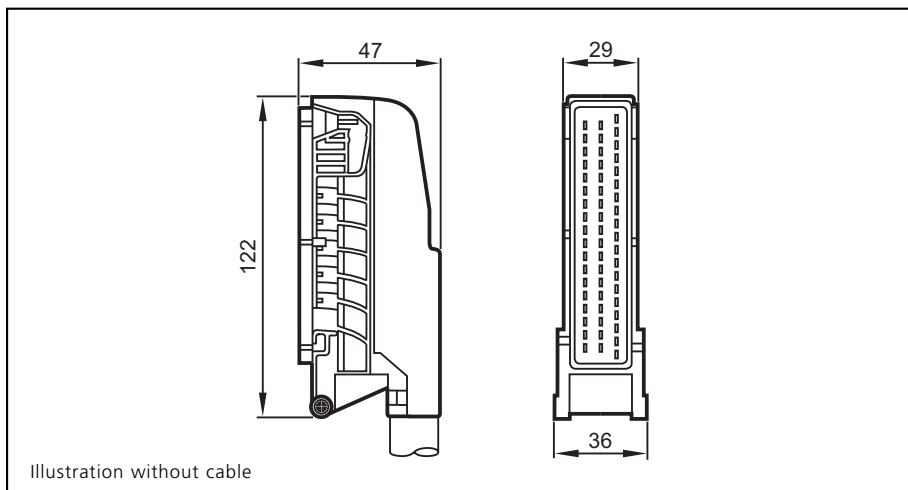
EC2046

Connector
AMP 55-pole

wired

cable length 250 cm

core cross-section 1 mm²



Technical data

e.g. suitable for
Classic, Extended, Smart and SafetyController or SmartModules

Cable

Cable type

FLRY-B 1,0
(symmetrical design, flexible)
according to standards DIN 72551, parts 5/6 and DIN ISO 6722

Cable length

2.50 m

Cable diameter

22 mm

Core cross-section

1 mm²

Number of strands per core

32

Diameter of the individual strands

0.21 mm

Core diameter

2 mm

Insulation material

PVC

Thickness of the insulation

0.30 mm

Conductor resistance

17...18.50 mΩ/m at 20 °C

Temperature range

-40...80 °C

Core colour

blue with black imprint

Core arrangement

-

Connector

Type

55-pin connector, can be locked, protected against reverse polarity,
type AMP or Framatome
AMP junior timer contacts, crimp connection

Protection

IP 20

Material

PBTP

Colour

black

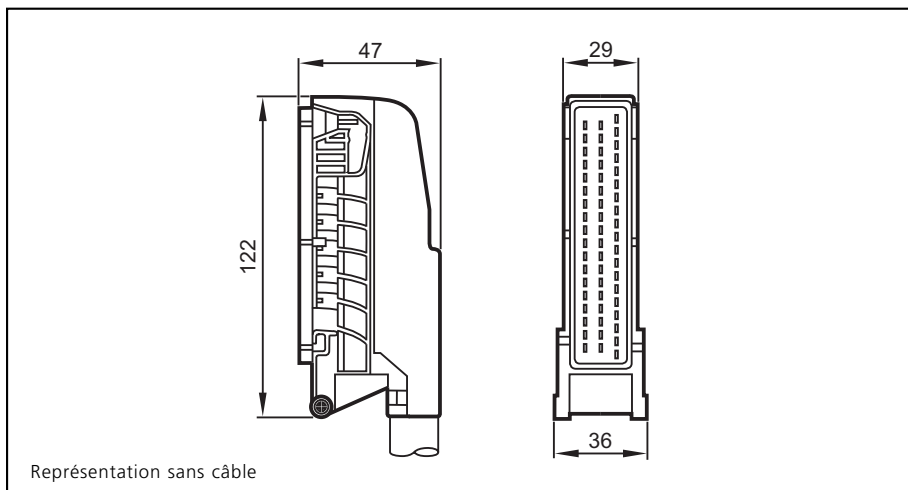
Special feature

-



EC2046

Raccordement
par connecteur
AMP 55-broches à câbler
longueur de câble 250 cm
section transversale
des fils 1 mm²



Données techniques

**par ex. pour
Classic, Extended, Smart et SafetyContoller ou SmartModules**

Câble

Type de câble
Longueur de câble
Diamètre du câble
Section transversale des fils
Nombre de fils individuels
Diamètre des fils individuels
Diamètre du fil conducteur
Matière isolante
Epaisseur de l'isolant
Résistance du conducteur
Plage de température
Couleur des fils conducteurs
Groupement des fils individuels

FLRY-B 1,0 (structure symétrique, flexible) selon les normes DIN 72551, parties 5/6, et DIN ISO 6722
2,50 m
22 mm
1 mm ²
32
0,21 mm
2 mm
PVC
0,30 mm
17...18,50 mΩ/m bei 20 °C
-40...80 °C
bleu avec marquage noir
-

Connecteur

Type
Protection
Matière
Couleur
Particularité

55 pôles, verrouillable, protégé contre l'inversion de polarité type AMP ou Framatome contacts AMP-Junior-Timer, raccordement crimp
IP 20
PBTP
noir
-